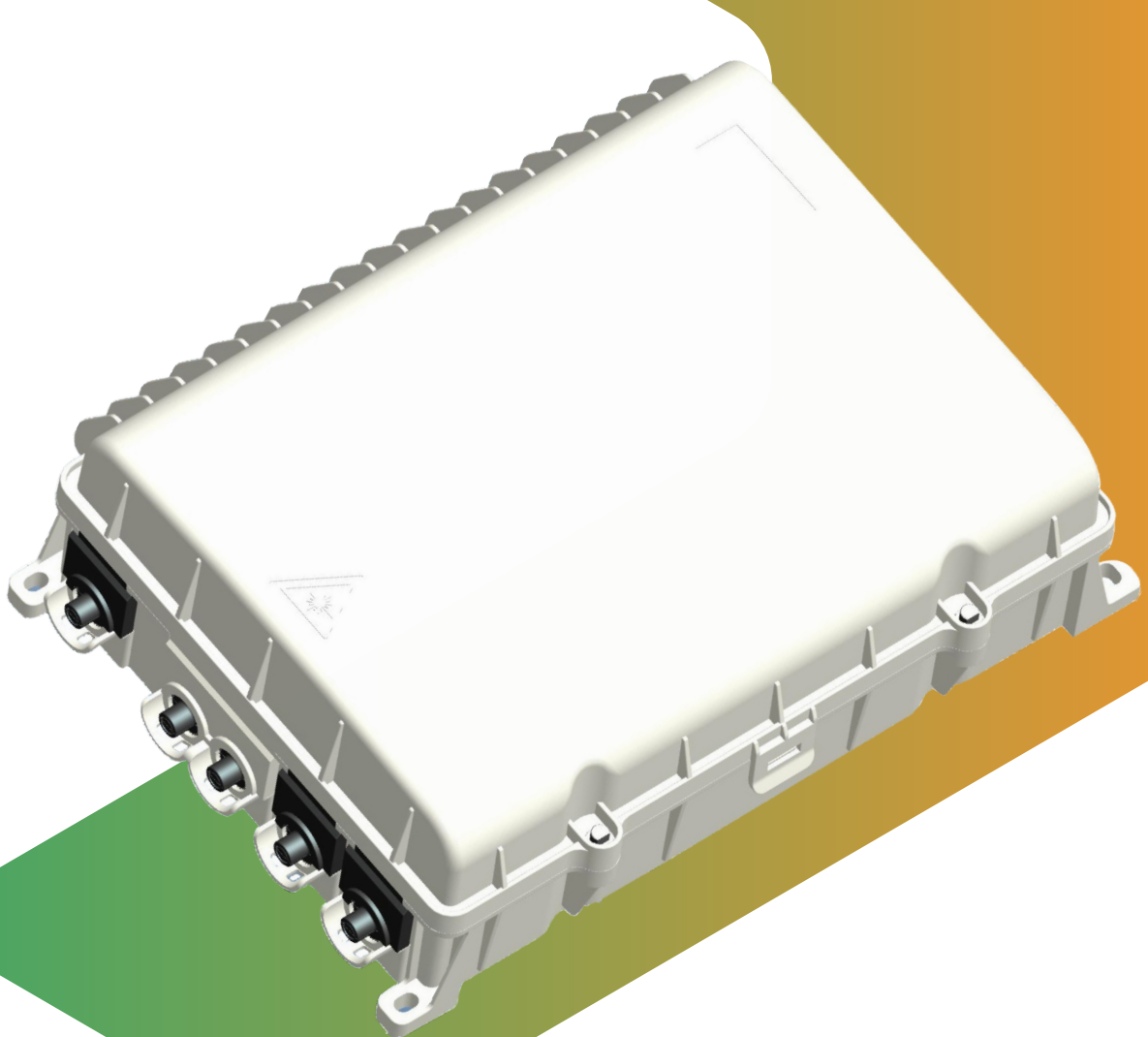


TIESTON

To the future together

FAT-I-29型 光缆分纤箱安装规范书

版本:V1.0



1、适用范围：

FAT-I-29 型光纤配线终端盒采用高强度的工程塑料制成，抗紫外线、抗老化能力较强。该终端盒采用该终端盒采用锁扣+防盗锁式结构密封，壳体左右翻转式结构开启，方便重复开启和扩容维护，内部最多可安装 24 个 SC 适配器和 4 个 1:8 的微型光分路器，最多可装 4 张 12 芯熔接盘，具有熔接、分歧、分光和配线的功能，最大容量为 48 芯。该产品的主要功能是在光传输链路中，为各种型号的配线光缆提供不剪断直通+分歧、分光及配线接续提供保护功能，输出的配线端光缆采用尾纤调配和连接。该产品可室内外安装使用，可以挂壁或抱杆安装。

2、产品规格

外形尺寸(L×W×H)	335×265×112mm
进出光缆	●2 个直通孔，适合Φ8-19mm 光缆掏缆安装 ●3 个分歧孔，适合Φ8-19mm 光缆分歧光缆或多根Φ4-8mm 微型光缆安装
熔接盘	4 个 12 芯熔接盘
最大容量	48 芯
适配器	4 个 1:8 微型光分路器+24 个 SC
材料	外壳为 PC 工程塑料，内部配件为 ABS+PC
IP 防护等级	IP55

3、安装步骤

- ① 拧开直通孔密封圈压板的螺钉，取出直通孔压板，根据光缆的直径，剪好密封圈的安装孔，然后把开剥好未剪断的主干光缆卡入放入直通孔的密封圈内，再盖上直通孔压板，拧紧直通孔压板螺钉，既可保证主干光缆的密封。如果光缆直径较小，还可以缠绕密封胶带以增大其直径。

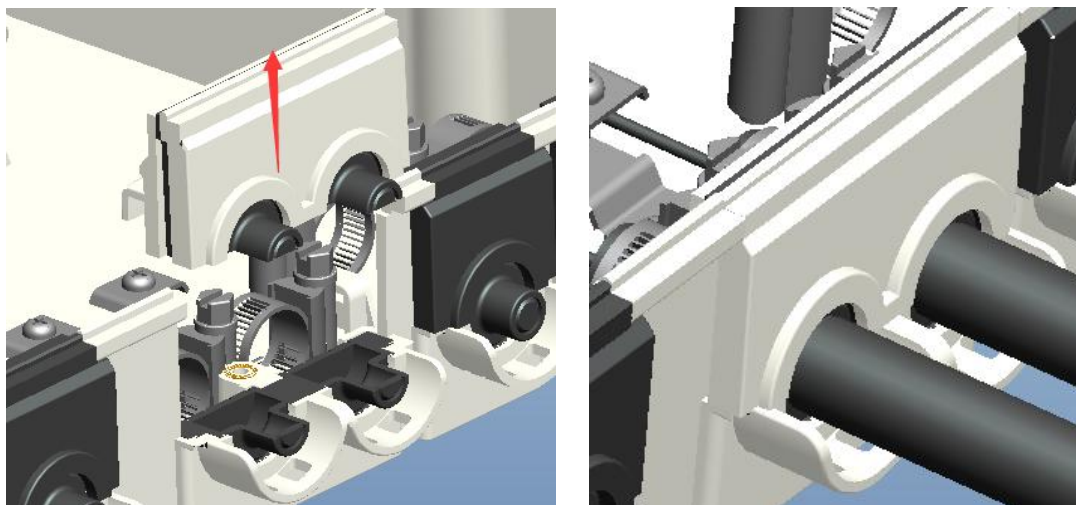


图 1

- ② 把主干光缆放在光缆固定座上，用金属喉箍在光缆固定支架上箍紧光缆，即可保证光缆紧固；然后用螺丝刀拧开加强芯固定压板上的螺丝，把光缆加强芯放到加

强芯固定压板下面，并用紧固螺丝压紧。注意：光缆应略微高出光缆固定压板5-10mm左右。

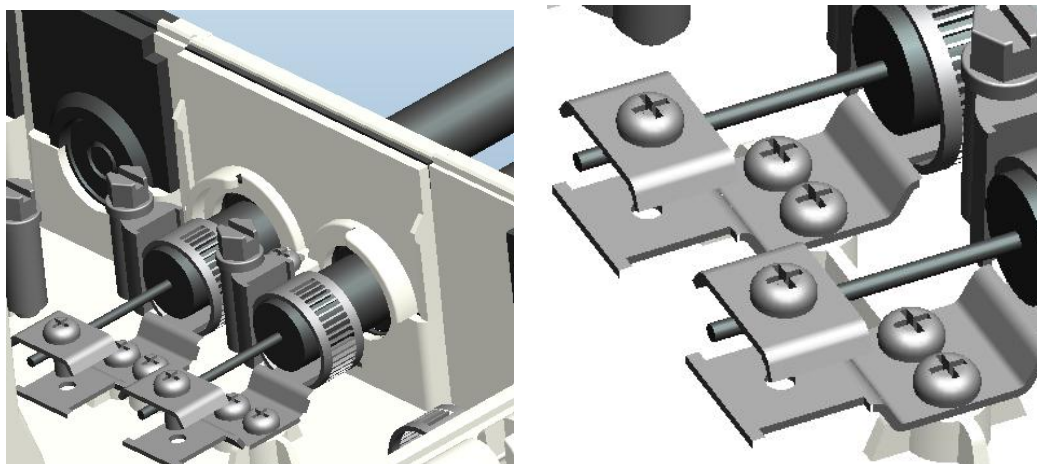


图 2

- ③ 把预留的直通光纤，在配线盘固定支架底部的光纤盘绕区域内盘绕储存，把需要分歧的光纤引到熔接盘内，等待跟输出端的尾纤或分歧光纤进行熔接。

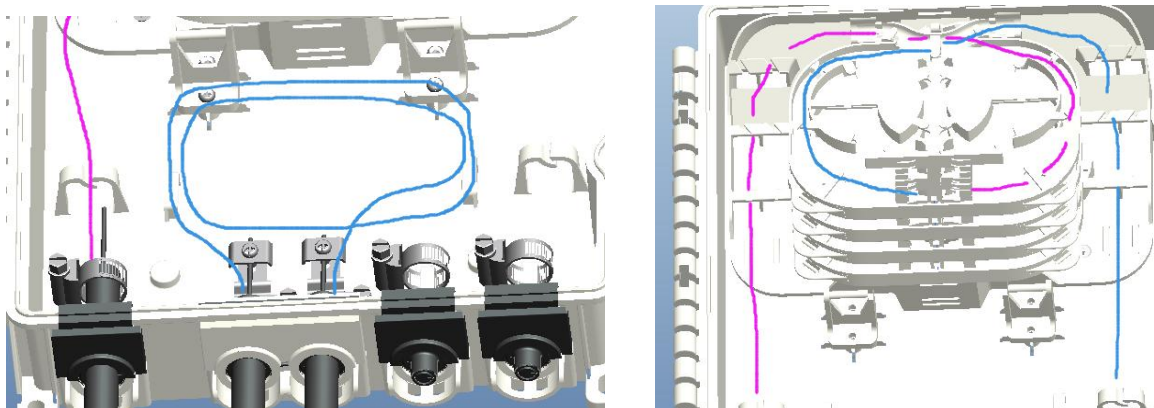


图 3

- ④ 分歧光缆的安装，可参照直通光缆的固定方式，固定好光缆加强芯和光缆，最后把输出的光纤引入到熔接盘内，并在熔接盘口用尼龙扎带固定好，等待跟分歧光缆或光分路器输入端的尾纤进行熔接。

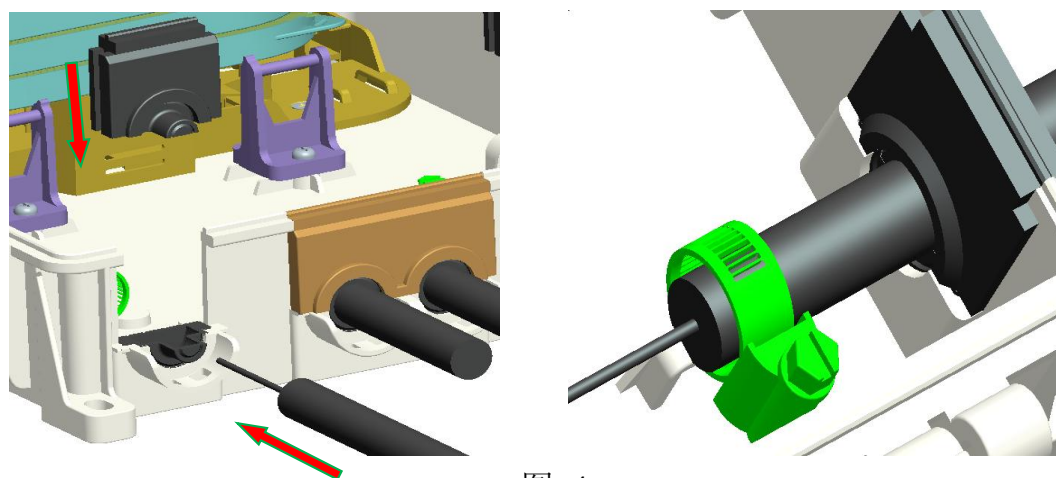


图 4

- ⑤ 如果需要安装光分路器，可以先把光分路器固定在熔接盘的卡槽内，把多余的

光纤盘绕在熔接盘内，把输出的尾纤插到适配器模块的适配器上，再把输入的尾纤引入到熔接盘内，等待下一步跟分歧光纤熔接。也可以根据需要，进行普通光缆的配线对接。基本走线路由如下：

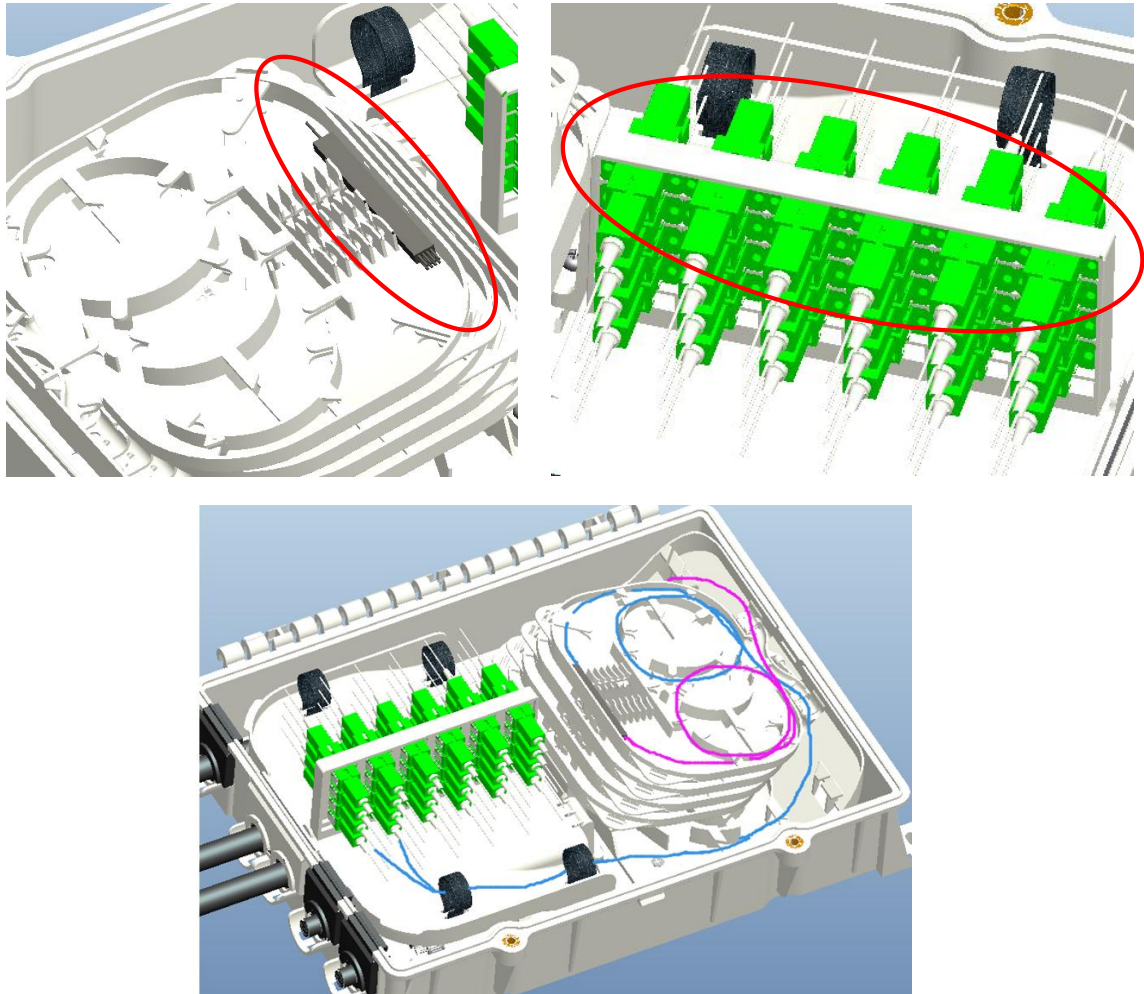


图 4

⑥ 最后按照熔接机的操作要求，对各个光纤进行熔接、盘绕和固定。

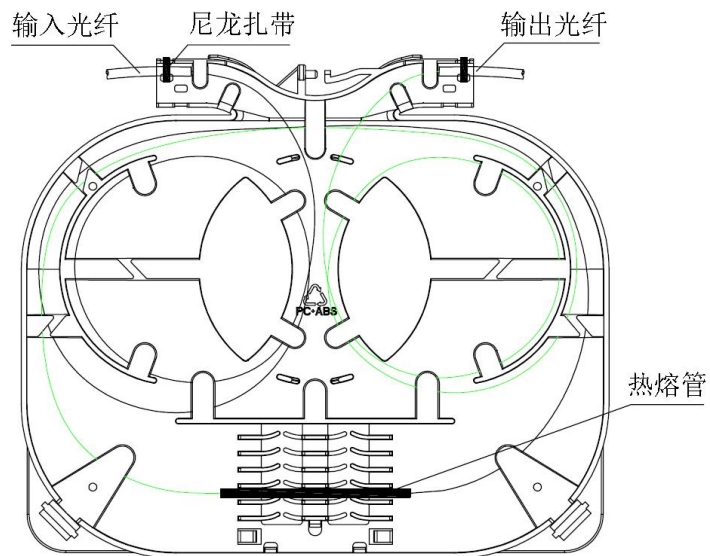


图 5

- ⑦ 完成所有光缆安装后，整理好走纤路由，盖上终端盒盖，扣上锁扣，拧紧锁紧防盗锁，即可完成整体终端盒的安装。

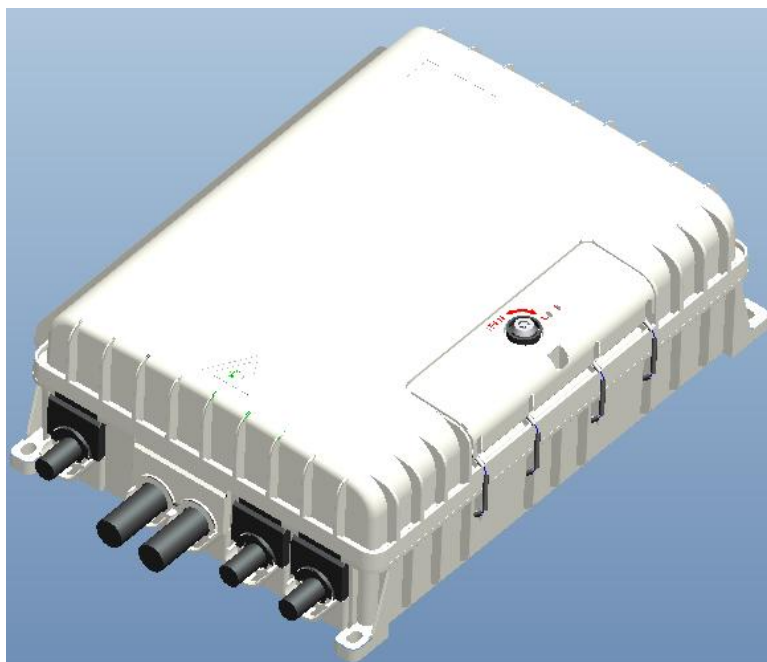


图 6

- ⑧ 抱杆安装：把一个抱杆固定件安装在盒底上，再把金属喉箍在光纤配线终端盒盒底部固定孔内穿好，然后固定在电杆上。见图 7
- ⑨ 挂壁安装：用四颗膨胀螺钉，从挂壁固定孔内把光纤配线终端盒固定在墙壁上即可。见图 8

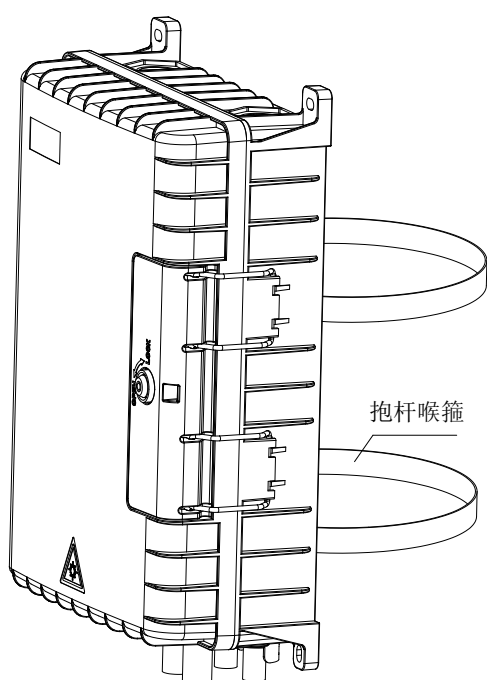


图 7

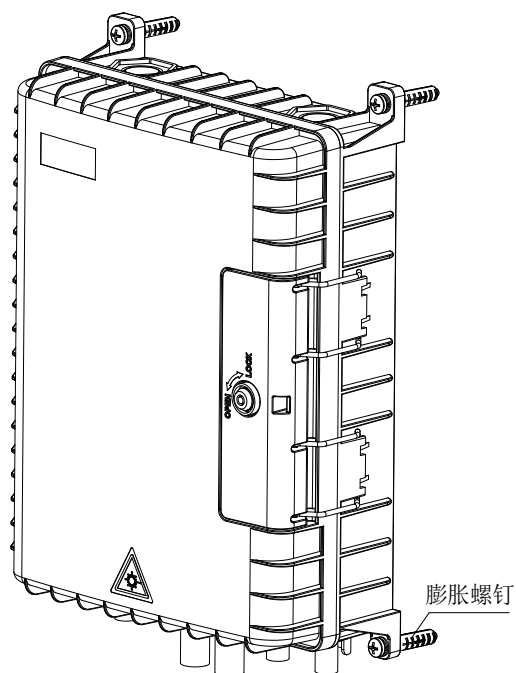


图 8

4. 配件清单

名称	单位	数量	备注
热熔管	根	根据容量配置	
尼龙扎带	根	根据容量配置	
光纤保护塑管	米	1	
光缆固定喉箍	个	5	
密封胶带	卷	1	
绝缘胶带	卷	1	
膨胀螺钉	个	4	
抱杆喉箍	个	2	根据需要选配
安装说明书	本	1	