

**TIESTON**

To the future together

# GJS-I-2023型 光缆接头盒安装规范书

版本:V1.0



## 一、适用范围：

此安装规范书适用本公司生产的标准产品——GJS-I-2023型分光配线接头盒，是为了正确安装而制定的。GJS-I-2023型分光配线接头盒能够安装各种PLC裸纤或微型光分路器，适合FTTH工程使用，可抱杆、架空、挂壁、地埋、管道和人井使用。适用环境温度范围是-40℃~+65℃。

## 二、基本结构及配置

### 2.1 产品规格及容量：

接头盒壳体尺寸（高×直径）	490mm×310mm
重量（不含大纸箱重量）	6千克左右
光缆进出数量	皮线光缆32根，普通光缆10根，
可安装光缆直径	皮线光缆 $\Phi 5\sim\Phi 7$ mm，普通光缆 $\Phi 8\sim\Phi 22$ mm
最大容量	束状12~786芯

### 2.2 主要部件：

序号	名称	数量	用途	备注
1	盒盖	1只	保护光纤接头	规格:389mm×264mm
2	光纤收容盘	束状盘最多64张	固定光纤接头保护热缩管及收容光纤	束状可配6-12芯
3	分光盘	根据要求	放置和固定光分路器	
4	光纤储存盘	1只	储存带护套光纤	
5	底座	1套	固定内部结构和外部结构	
6	塑料抱箍	1套	底座与盒盖固定	
7	密封圈	1套	大密封圈用于盒与底座连接之间密封； 密封圈用于光缆进出管内密封。	大密封圈1只，小密封圈 根据要求配置
8	喉箍	10只	固定光缆用	按用户需要配置
9	塑料垫圈	8套	保护弹性体密封圈和防止光缆弯曲	
10	气门嘴	1套	充气后测量盒内气压，检查密封性能	按用户需要配置
11	接地引出装置	1套	将盒内光缆中的金属构件引出接地	按用户需要配置

### 2.3 主要配件及专用工具：

序号	名称	数量	用途	备注
1	光纤接头保护热缩管		光纤芯线熔接点保护	按容量配置
2	尼龙扎带		固定带护套光纤	按容量配置
3	接地线	1根	接地装置之间连通	
4	号码纸	1张	光纤标记	
5	专用扳手	2把	用于安装直通缆孔和小光缆进出管螺帽(塑料)	
6	干燥剂	2包	密封前装入盒内，净化空气	
7	金属挂壁配件	1套	挂壁用	
8	金属抱箍	1套	抱杆用	按用户需要配置
9	金属架空配件	1套	架空用	按用户需要配置

10	光纤保护塑管	自定	套在带护套光纤上与光纤收容盘之间起到缓冲保护作用	按用户需要配置
11	密封胶带	1卷	用于直通缆孔密封，增加光缆直径	

### 三、施工安装必备器具

#### 3.1 辅助材料（自备）

材料名称	用途
透明胶带	标记、临时固定
酒精	清洁
纱布	清洁

#### 3.2 专用工具（自备）

工具名称	用途
光缆切割器	光缆切断
光缆开剥器	光缆开剥外皮剥除
组合工具	组装接头盒

#### 3.3 通用工具（自备）

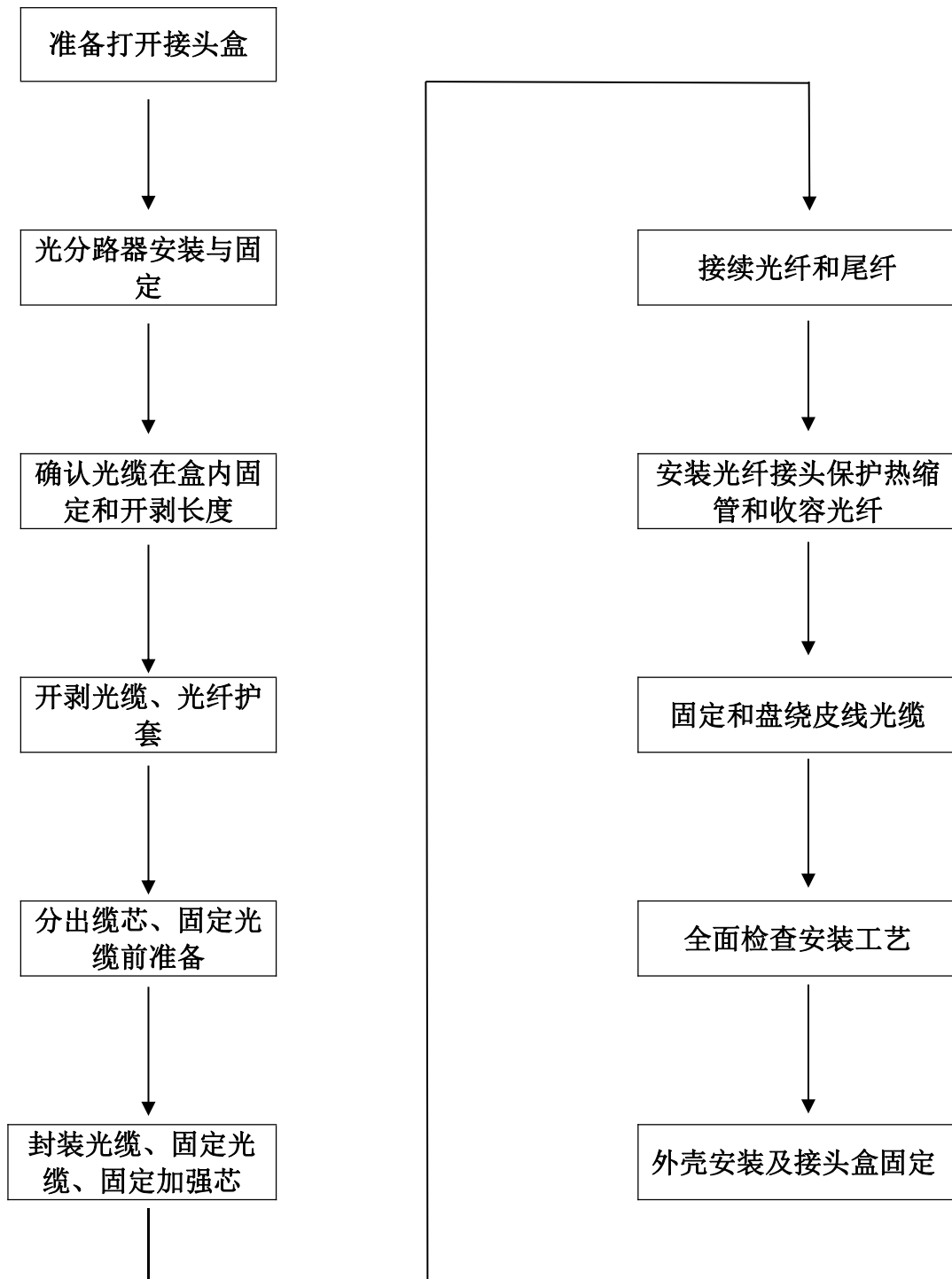
工具名称	用途及规格
卷尺	测量光缆
管子割刀	光缆径向切开
电工刀	光缆外皮剥除
钢丝钳	加强芯剪断
螺丝刀	十字、一字
剪刀	
防水罩布	防水、防尘
金属扳手	紧固加强芯螺帽

#### 3.4 接续及测试仪（器）表（自备）

仪器/仪表名称	用途
熔接机	光纤接续
OTDR	接续测试
临时接续工具	临时测试

注：以上安装、接续、测试仪器/仪表均由施工单位自备。

#### 四、安装流程



## 五、光缆接头盒施工步骤：

组装步骤	作业内容	注意事项
5.1 准备打开接头盒	1. 清理现场，确定接头盒安装位置，布置好需安装的光缆。 2. 清点接头盒包装内附件。 3. 打开光缆接头盒： ① 卸下抱箍锁扣上的螺钉，往外拉锁扣，再用锁扣卡住抱箍上的转轴，向外转动锁扣，使抱箍松开，然后用手向外拉抱箍，即可将抱箍卸下。 ② 将光缆接头盒盖往上拉出，并可进行安装。 参见图(1)	天气状况不好时,应支起帐篷,应防尘、防水。

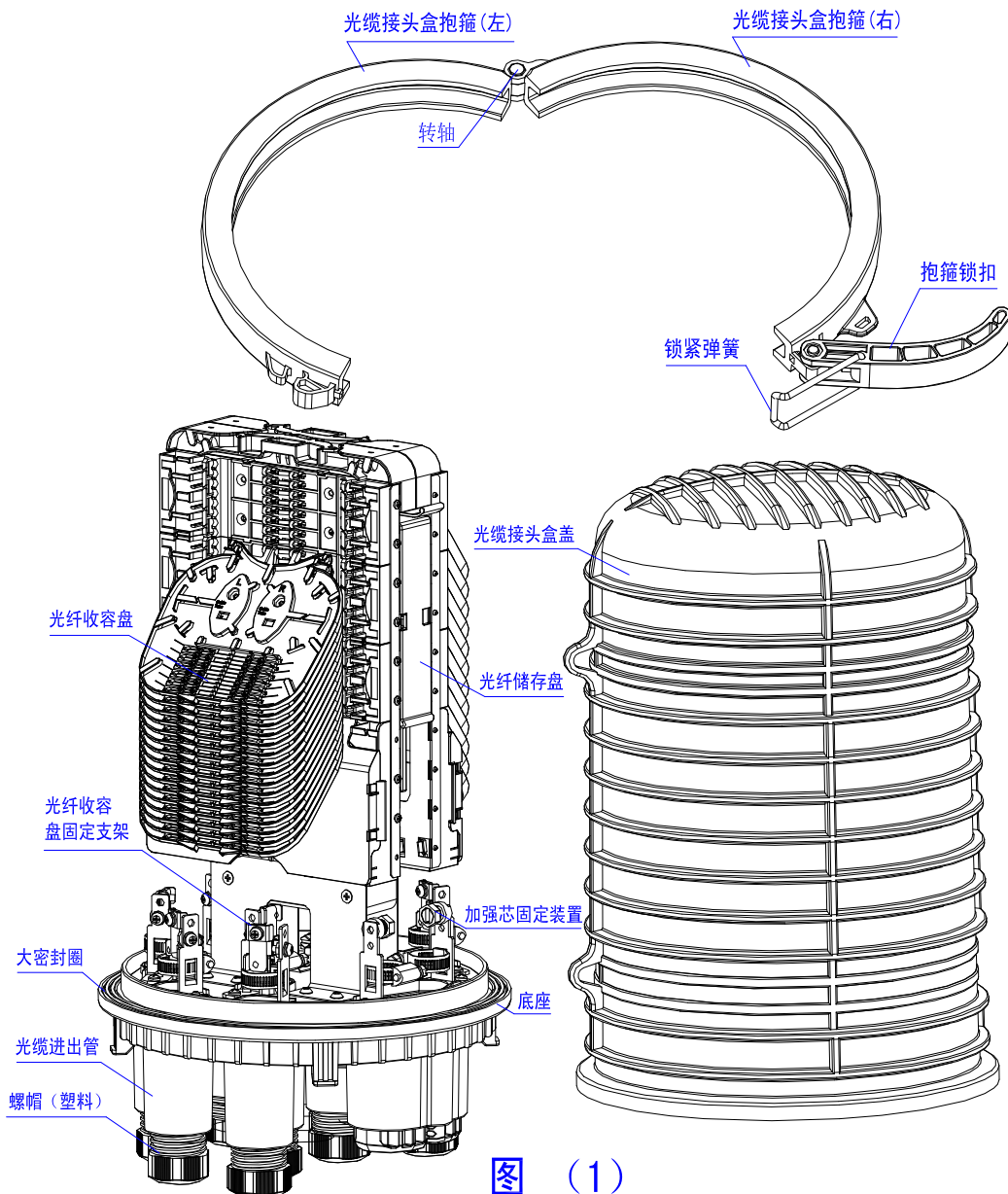


图 (1)

组装步骤	作业内容	注意事项
5.2 光分路器安装与固定	1. 根据客户的安装需要, 如果需要安装 PLC 光分路器, 把光分路器卡在分光盘的卡槽内即可, 如果安装 2 只以上分光器, 将分光器安装在不同分光盘内即可。 2. 另外, 分光器输入的光纤, 可以直接在分光盘内熔接和固定。 参见图 (2)	PLC 光分路器应留足需接续光纤长度, 把多余的光纤按图示盘绕在分光盘

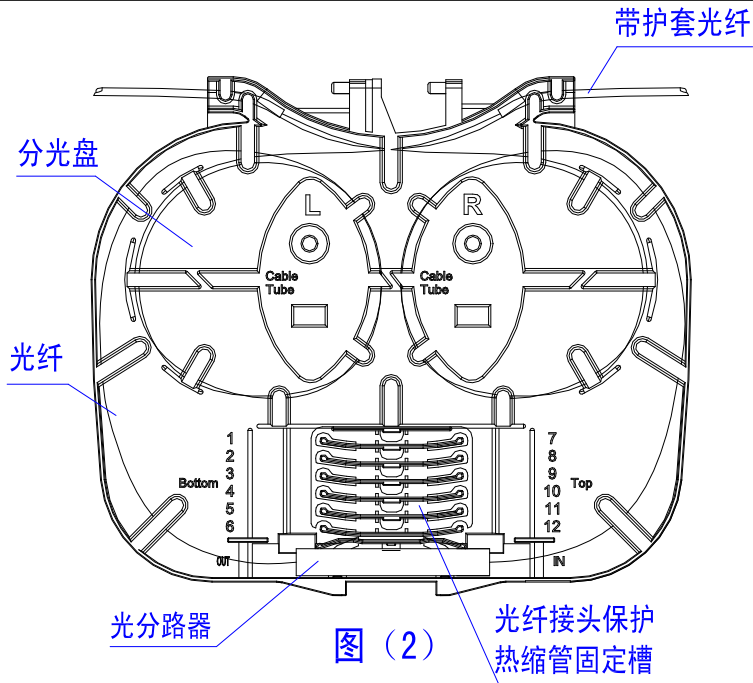


图 (2)

组装步骤	作业内容	注意事项
5.3 确定光缆在盒内固定和开剥长度	1. 该接头盒小管可以根据需要安装普通光缆或皮线光缆。 2. 接头盒内光纤全部用于分歧接续, 光缆开剥长度见图 (3) A。 3. 接头盒内光纤部分用于直通, 部分需切断后分歧接续, 光缆开剥长度见图 (3) B。 参见图 (3)	1. 应留足需接续光缆长度 2. 认真确定开剥长度 3. 如有其它需要, 用户可自定光缆开剥长度

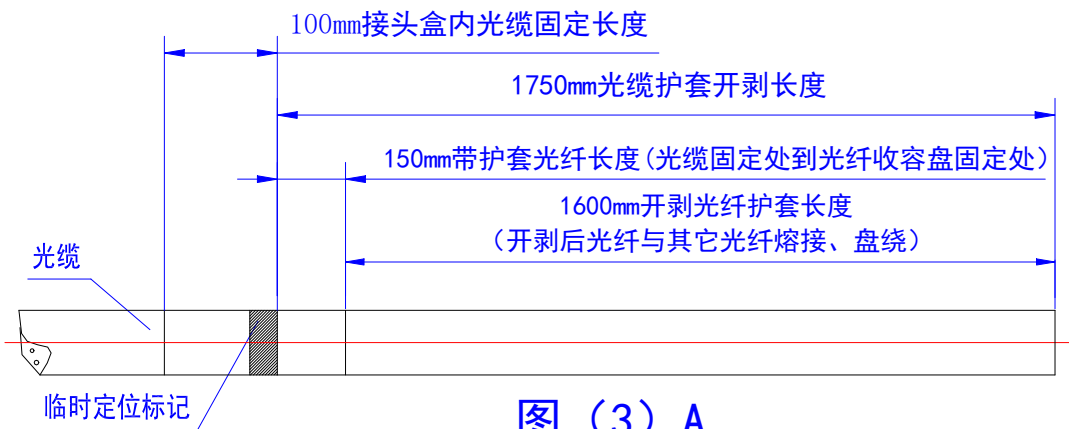


图 (3) A

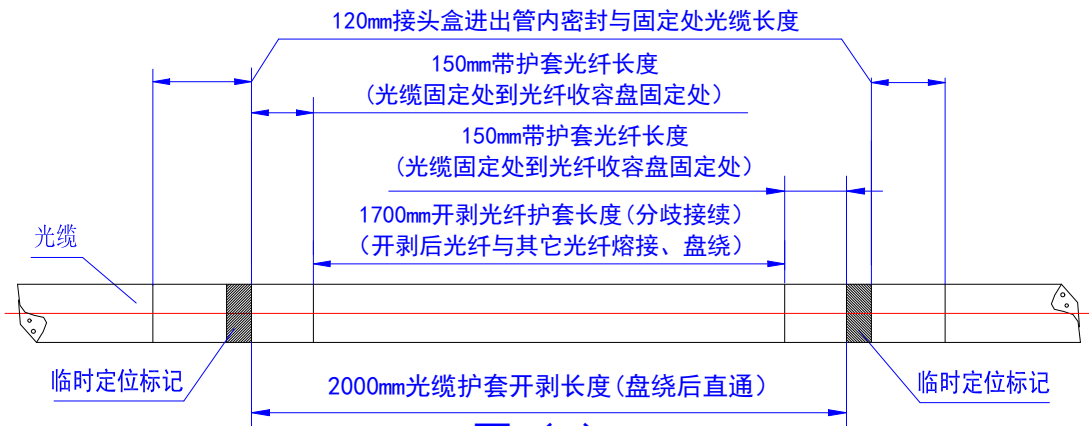


图 (3) B

组装步骤	作业内容	注意事项
5.4 开剥光缆、光纤护套	按标记位置开剥，用割管器和纵向开剥器剥去光缆外护套，尺寸参见图 (3)。也可根据实际情况开剥。 参见图 (4)	开剥时不应损坏光纤，有困难时可分段剥除。

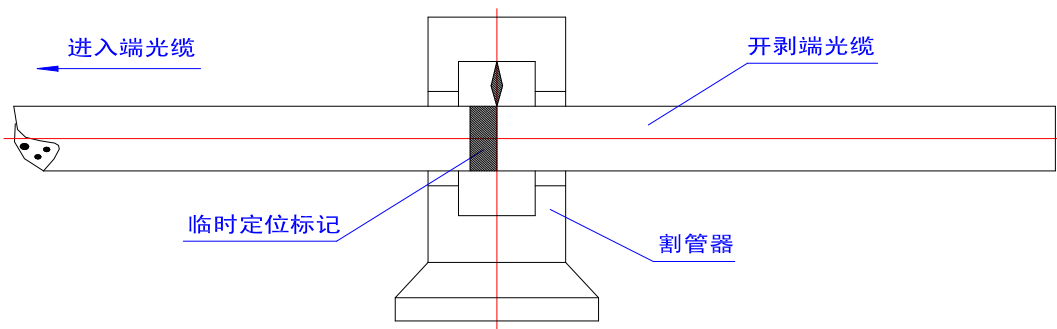


图 (4)

组装步骤	作业内容	注意事项
5.5 分出缆芯、固定光缆前准备	<ol style="list-style-type: none"> <li>在缆芯的护层上缠两层绝缘胶带临时保护，应去掉光纤单元中填充物并分离，然后擦净光纤，将光纤绕成直径为 100mm 左右的纤环，用胶带临时固定在光缆上。</li> <li>根据光缆的开剥，可分成两种类型：               <ol style="list-style-type: none"> <li>光纤是在接头盒内全部接续后分歧。</li> <li>部分光纤是在接头盒内盘绕后直通，另部分光纤与分歧光纤接续。</li> </ol> </li> <li>本接头盒底部配有 9 根光缆进出管，其中 8 根小管均可进出最大直径为 <math>\Phi 20\text{mm}</math> 的普通光缆 1 根或 <math>\Phi 5\sim\Phi 7\text{mm}</math> 皮线光缆 4 根。1 根椭圆形大管可进出最大直径 <math>\Phi 20\text{mm}</math> 的光缆直通光缆 1 根或分歧光缆 2 根。</li> <li>部分光纤需要直通时，应选用椭圆光缆进出管内安装。</li> </ol> 参见图 (5)、图 (6)	<ol style="list-style-type: none"> <li>应合理选用光缆的进出管，为光纤的熔接和密封提供方便。</li> <li>留 40mm 长加强芯，剪去多余的加强芯。</li> </ol>

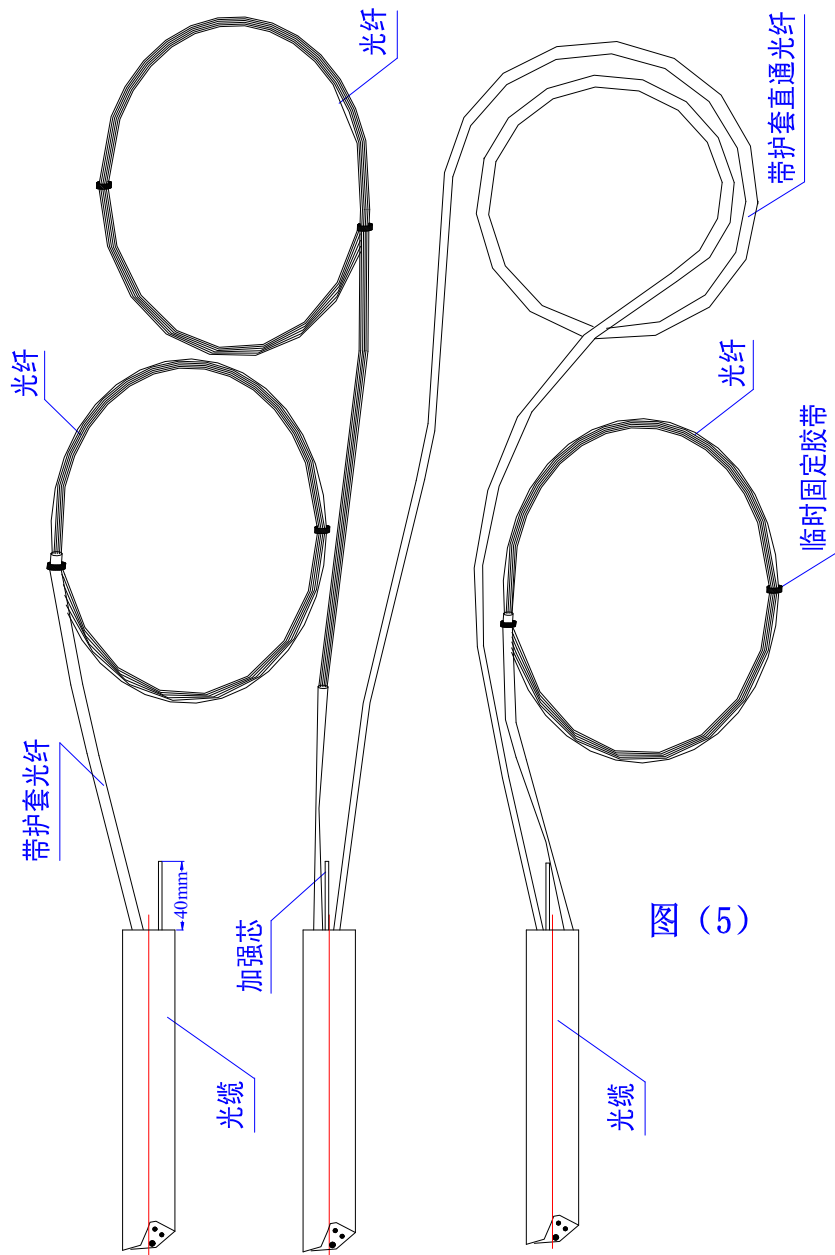


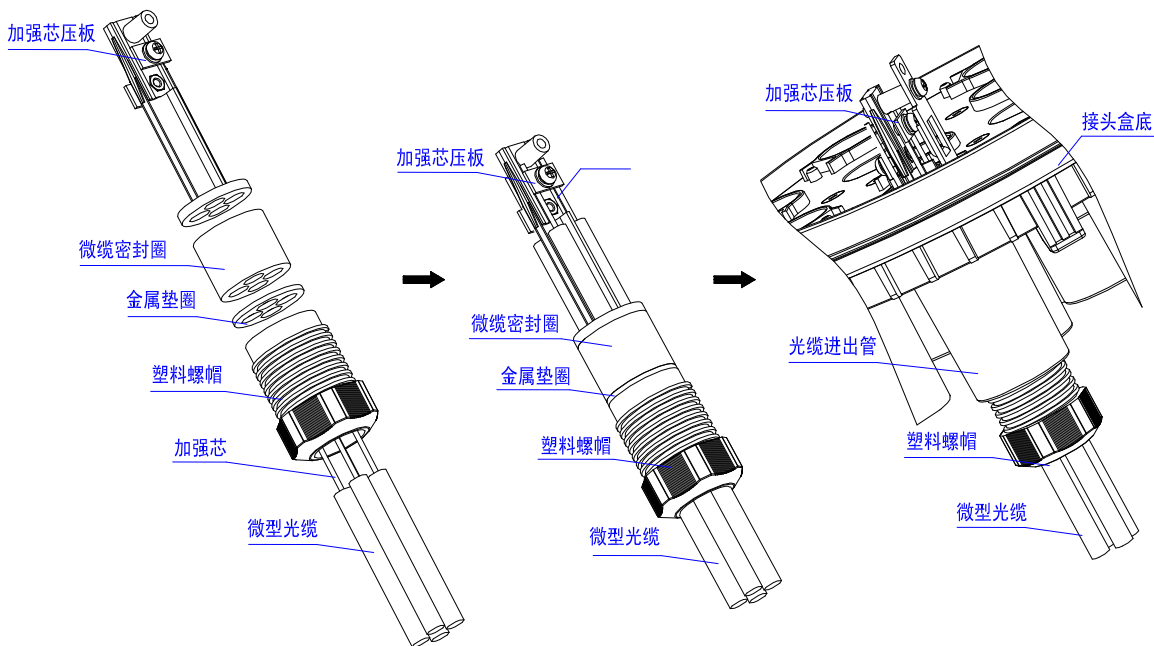
图 (5)

组装步骤	作业内容	注意事项
5.6 封装光缆、固定光缆、固定加强芯	<p>1. 小孔安装普通光缆时：用户应根据实际安装光缆的直径，选用合适的小密封圈安装。先卸下对应的光缆进出管上的螺帽、垫圈、小密封圈，并依次穿入光缆上，然后把光缆穿入光缆进出管内。光缆及加强芯固定：根据光缆直径选择合适的金属喉箍卡在加强芯固定支架的开槽内，再把金属喉箍套在穿入的光缆上，使光缆略高出金属喉箍 5 毫米左右，用螺丝刀拧紧即可固定光缆。然后，松开加强芯固定压板，把加强芯穿入用螺钉固定好。最后把小密封圈、垫圈、螺帽依次放在小光缆进出管上，拧紧螺帽即可保证密封良好。</p>	<p>加强芯固定螺钉应拧紧。</p>



2. 用户在确定光缆进出数量后，应根据实际安装光缆的直径，选用对应的多孔密封圈密封。卸下对应的光缆进出管上的螺帽、垫圈、皮线光缆密封圈，先将微型光缆穿入密封圈，并固定好微缆加强芯，然后再一起穿入光缆进出管内，固定好微缆固定件，最后拧紧塑料螺帽，即可保证微缆的密封。
3. 椭圆形大孔做直通对接及分歧时：应根据实际安装光缆的直径，选用合适的双孔密封圈密封。拧下两颗紧固螺钉、压板、双孔密封圈和垫圈，并依次穿入光缆内，然后把光缆穿入光缆进出管，放入垫圈、双孔密封圈，再盖上塑料压板，最后拧紧两颗紧固螺钉即可保证密封。
4. 大孔做直通光缆部分分歧时：应根据实际安装光缆的直径，选用合适的双孔大密封圈密封。在进出光缆时，拧下两颗紧固螺钉、压板、双孔密封圈和垫圈，再选择孔径与光缆直径相对应的已剪开的双孔密封圈，去掉密封圈上的两个堵头，然后再把直通光纤从开口处导入，再依次把光缆穿入双孔密封圈内；如果光缆直径较小，可用密封胶带增加光缆直径后再穿入双孔密封圈内。然后把光缆穿入光缆进出管内，放入垫圈、双孔密封圈，再盖上塑料压板，最后拧紧两颗紧固螺钉即可保证密封。
5. 先用塑料专用扳手，卸下加强芯固定装置上的螺帽，将加强芯嵌入固定槽内，拧紧螺帽，再用金属扳手（自备扳手）紧固螺帽。注意：加强芯螺帽高处加强芯螺帽 5-10 毫米即可，把多余的长度剪去。

参见图（6）



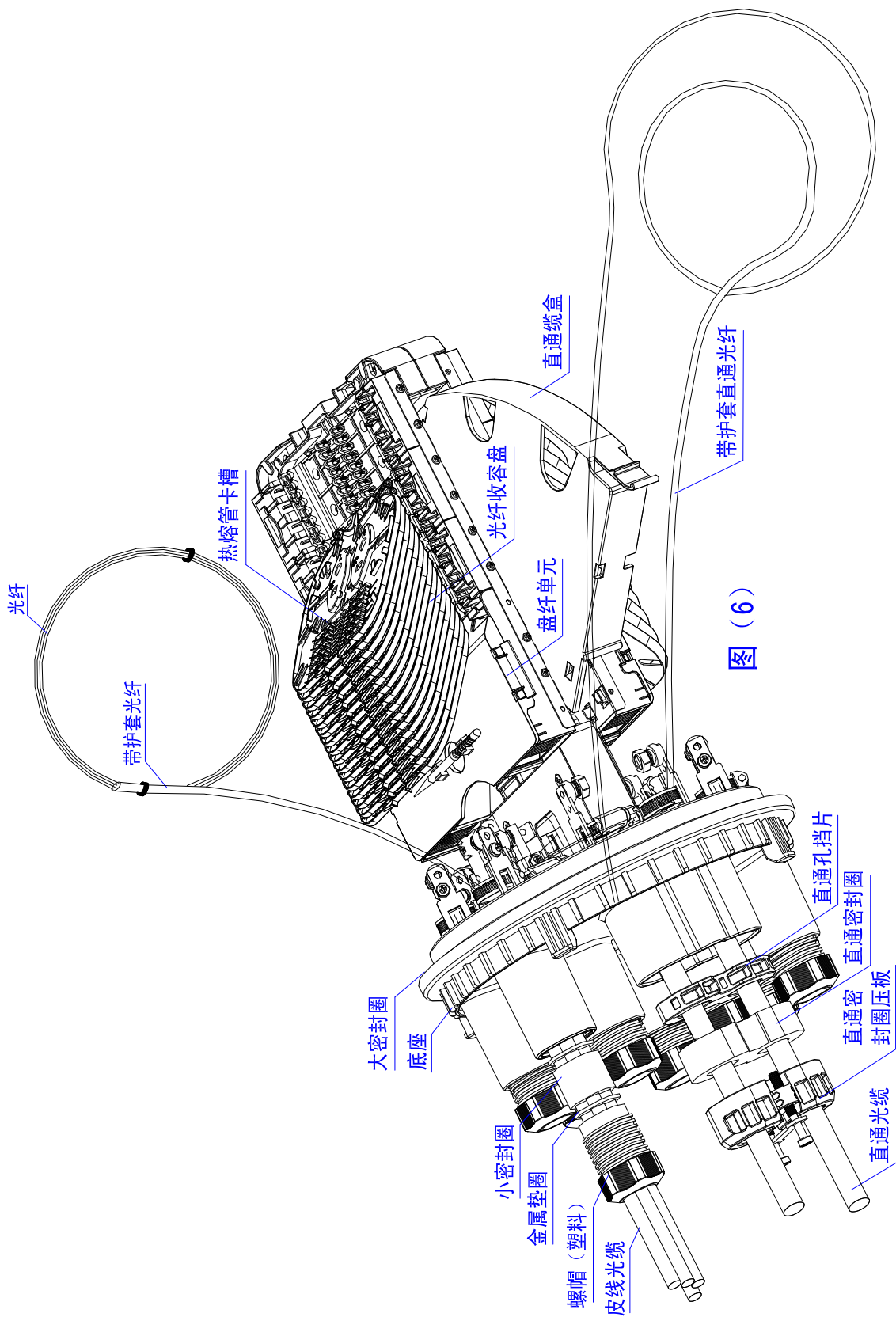
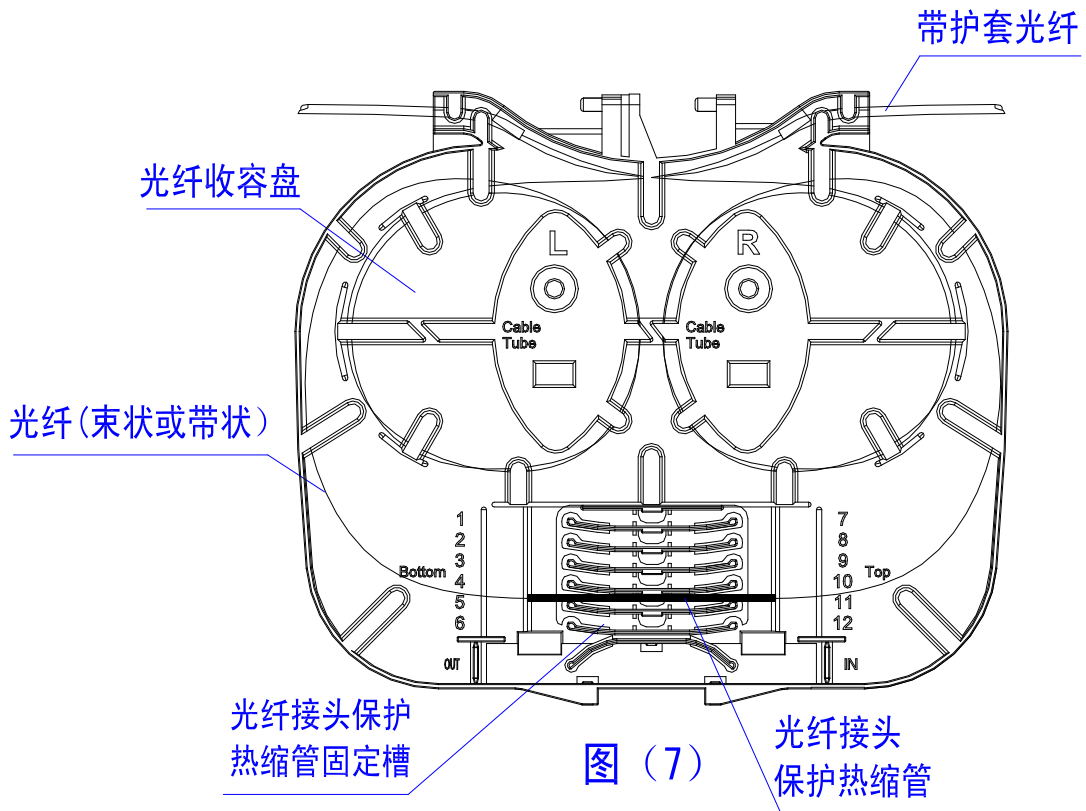


图 (6)

组装步骤	作业内容	注意事项
5.7 光纤接续	参照熔接机使用说明。	熔接前应理顺光纤走向，注意局部弯曲和扭转。
5.8 安装光纤接头保护热缩管及收容光纤	<p>光纤熔接好后，收容光纤时，第一圈一般盘绕在光纤收容盘的最外侧，把其它光纤盘绕成直径不小于 60mm 的圈，与光纤接头保护热缩管一起放入光纤收容盘内，（先把光纤接头保护热缩管固定到槽内，然后把已放入的光纤圈直径扩大到适当位置即可）。</p> <p>参见图（7）</p>	注意局部弯曲和扭转。



图（7）

组装步骤	作业内容	注意事项
5.9 皮线光缆的固定和盘存	<ol style="list-style-type: none"> <li>1. 把皮线光缆按照合适的走线路由盘绕和固定好。</li> <li>2. 皮线光缆的走线路由参见图(8)</li> <li>3. 如需分和光配线并安装适配器，请按照图(9)的图示来安装适配器模块，并盘绕和固定输入输出的尾纤。</li> </ol>	如发现问题及时排除。

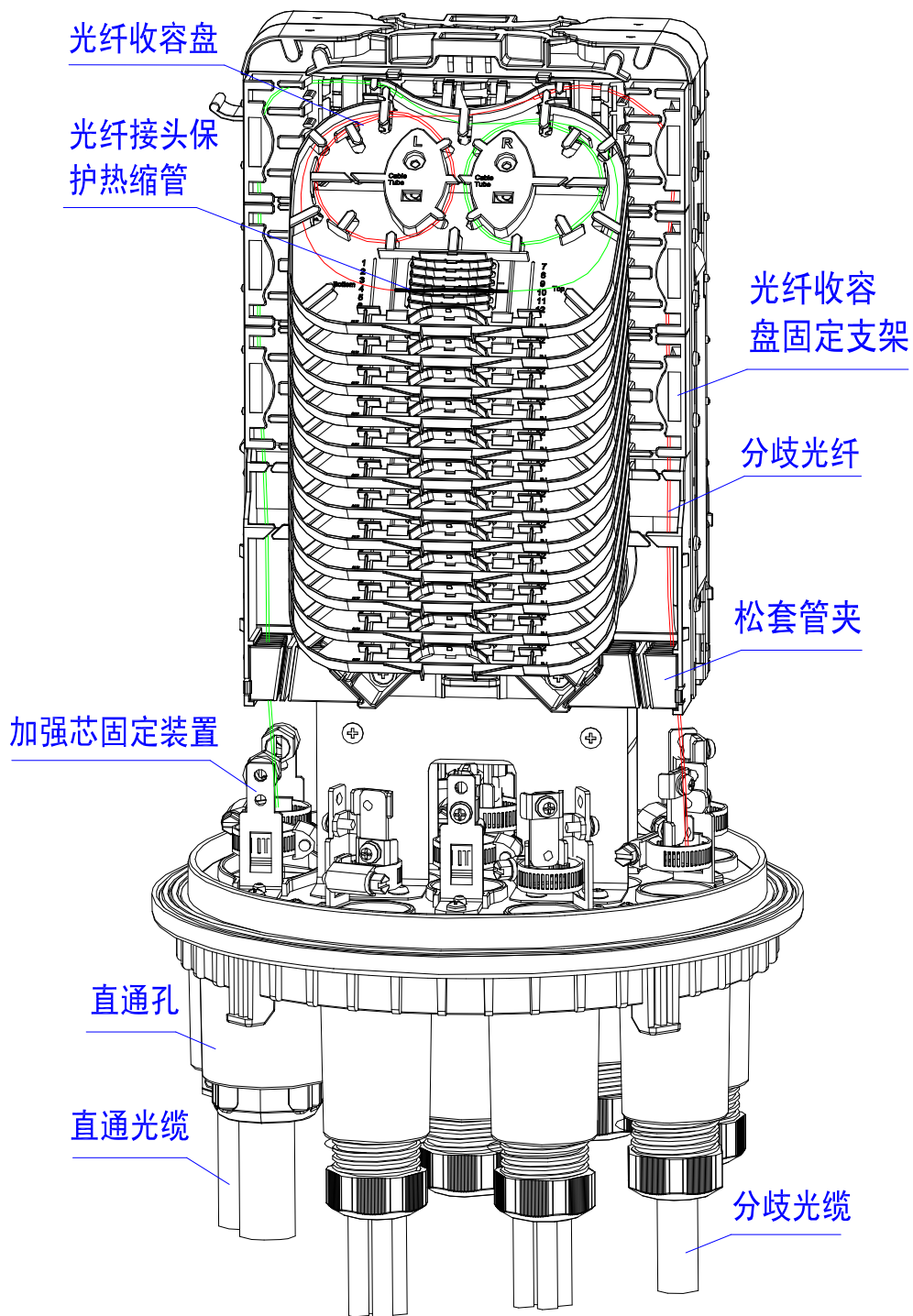


图 (8)

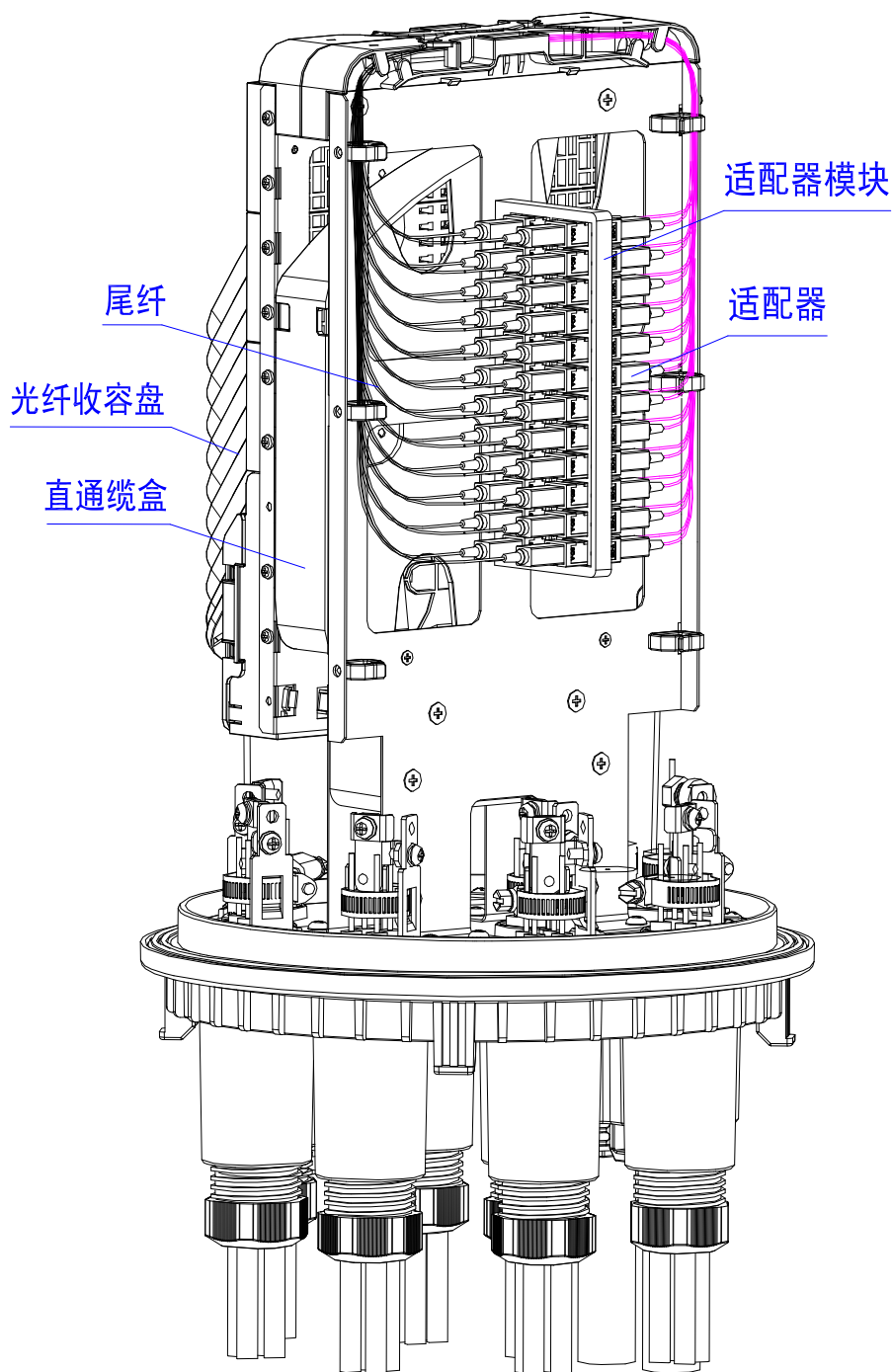


图 (9)

组装步骤	作业内容	注意事项
5.10 全面检查安装工艺	1. 带护套光纤应在光纤收容盘入口处用尼龙扎带固定好。 2. 光纤收容盘应用尼龙绑架带绑好。 3. 如有预留带护套的光纤，应盘入光纤储存盘内。 4. 检查内部紧固件，是否拧紧，加强芯螺钉再拧紧一次。 5. 密封构件应放置平整，如有不平，应及时调整放平。 参见图(10)	如发现问题及时排除。

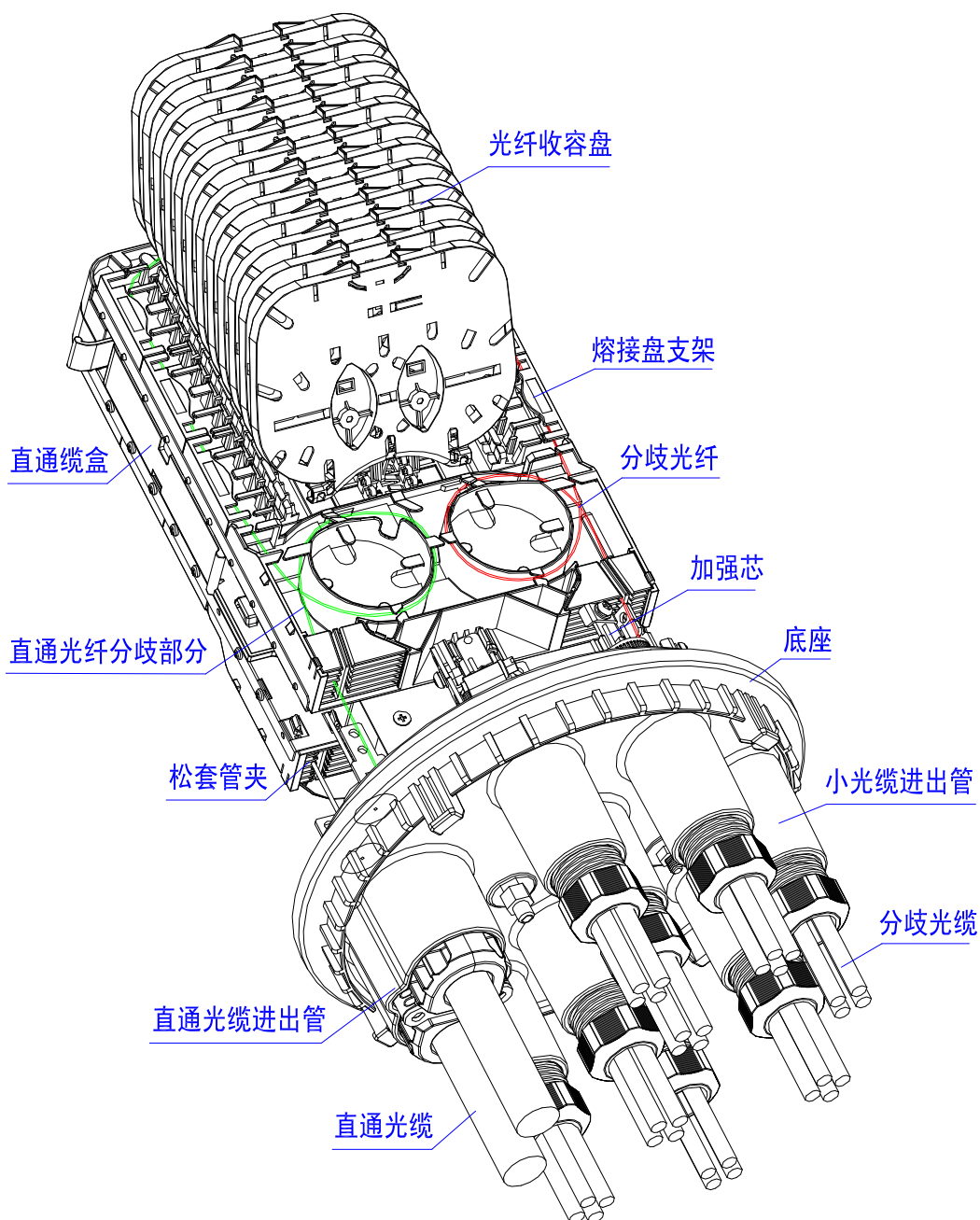
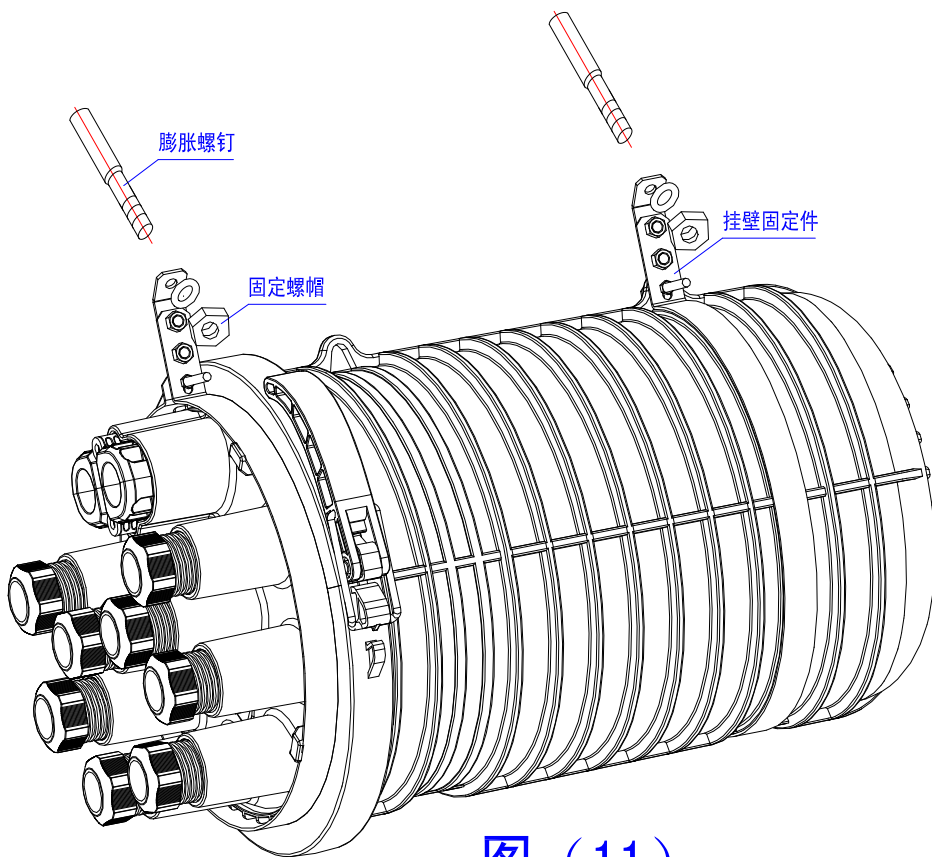


图 (10)

组装步骤	作业内容	注意事项
5.11 外壳安装及接头盒固定	<p>1.把干燥剂放入盒内。</p> <p>2.将光缆接头盒盖套入接头盒底座，并对准合缝。</p> <p>3.把塑料抱箍安装在接头盒盖与接头盒底中间，把抱箍锁扣扳紧，并用螺钉固定锁扣。</p> <p>4.把接头盒底部所有螺帽（塑料）拧紧1次。</p> <p>5.光缆接头盒施工安装方法：</p> <p>① 挂壁安装：把将挂壁安装件直接用铁膨胀螺钉固定在壁上即可。安装参见图（11）所示。</p> <p>②抱杆安装：把挂壁件去掉换上金属抱箍和横担，然后把接金属抱箍固定在电杆上即可。参见图（12）。</p> <p>③架空安装：把挂壁配件去掉换上架空挂钩，仍然把架空挂钩吊装在钢绞线上即可。参见图（13）</p>	<p>1. 塑料抱箍安装时应对齐接头盒前后的中心点。</p> <p>2. 挂壁安装铁膨胀螺钉一般采用 M8 的螺钉。</p>



图（11）

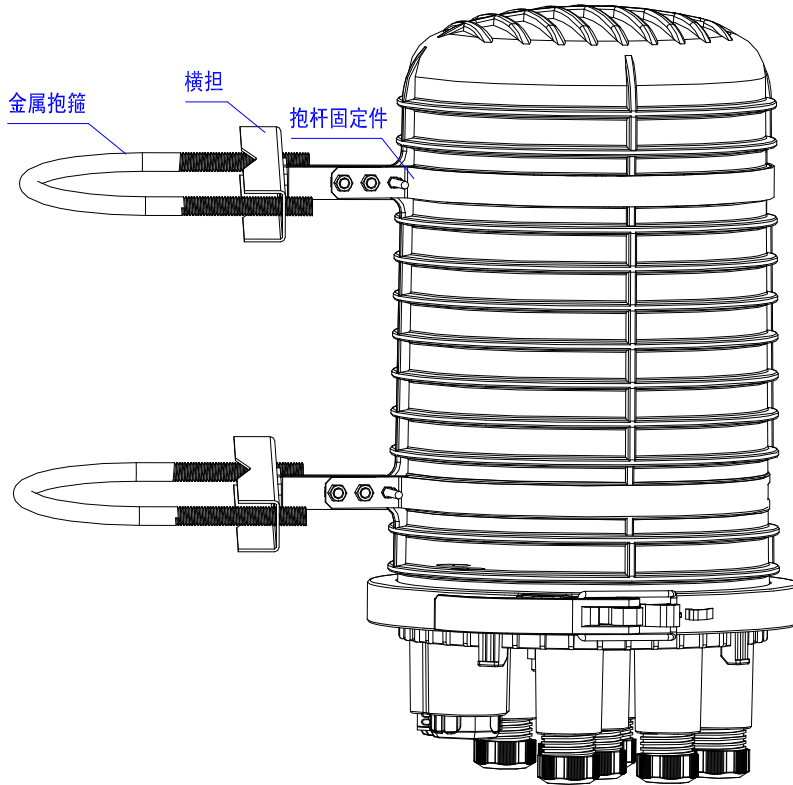


图 (12)

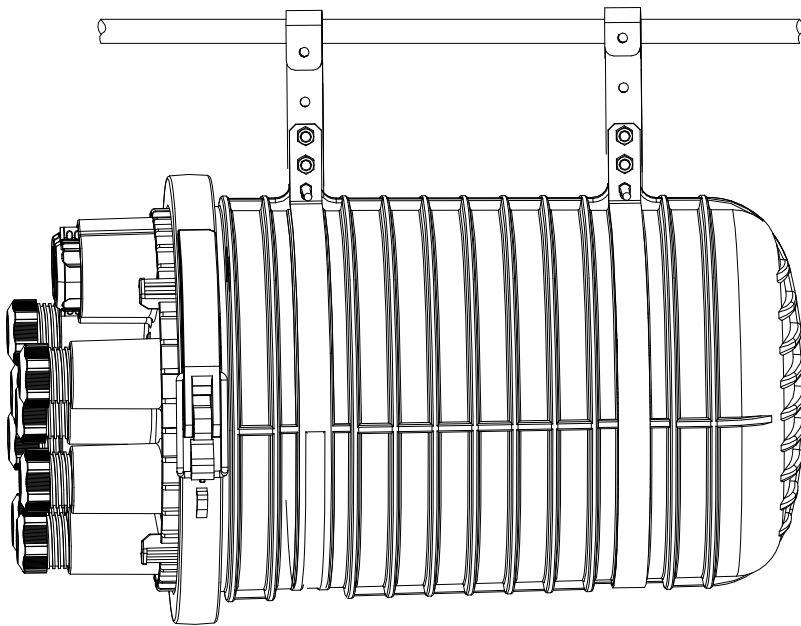


图 (13)