

**TIESTON**

To the future together

# GJS-I-2022型 光缆接头盒安装规范书

版本:V1.0



## 一、适用范围：

此安装规范书适用本公司生产的标准产品——GJS-I-2022 型分光配线接头盒，是为了正确安装而制定的。GJS-I-2022 型分光配线接头盒能够安装各种 PLC 裸纤或微型光分路器，适合 FTTH 工程使用，可抱杆、架空、挂壁、地埋、管道和人井使用。适用环境温度范围是-40℃~+65℃。

## 二、基本结构及配置

### 2.1 产品规格及容量：

接头盒壳体尺寸（高×直径）	590mm×310mm
重量（不含大纸箱重量）	7.15 千克左右
光缆进出数量	皮线光缆 32 根，普通光缆 10 根，
可安装光缆直径	皮线光缆 $\Phi 5\sim\Phi 7$ mm，普通光缆 $\Phi 8\sim\Phi 22$ mm
最大容量	束状 12~960 芯

### 2.2 主要部件：

序号	名称	数量	用途	备注
1	盒盖	1 只	保护光纤接头	规格:489mm×264mm
2	光纤收容盘	束状盘最多 80 张	固定光纤接头保护热缩管及收容光纤	束状可配 6-12 芯
3	分光盘	根据要求	放置和固定光分路器	
4	光纤储存盘	1 只	储存带护套光纤	
5	底座	1 套	固定内部结构和外部结构	
6	塑料抱箍	1 套	底座与盒盖固定	
7	密封圈	1 套	大密封圈用于盒与底座连接之间密封 小密封圈用于光缆进出管内密封。	大密封圈 1 只，小密封圈根据要求配置
8	喉箍	10 只	固定光缆用	按用户需要配置
9	塑料垫圈	8 套	保护弹性体密封圈和防止光缆弯曲	
10	气门嘴	1 套	充气后测量盒内气压，检查密封性能	按用户需要配置
11	接地引出装置	1 套	将盒内光缆中的金属构件引出接地	按用户需要配置

### 2.3 主要配件及专用工具：

序号	名称	数量	用途	备注
1	光纤接头保护热缩管		光纤芯线熔接点保护	按容量配置
2	尼龙扎带		固定带护套光纤	按容量配置
3	接地线	1 根	接地装置之间连通	
4	号码纸	1 张	光纤标记	
5	专用扳手	2 把	用于安装直通缆孔和小光缆进出管螺帽(塑料)	
6	干燥剂	2 包	密封前装入盒内，净化空气	
7	金属挂壁配件	1 套	挂壁用	
8	金属抱箍	1 套	抱杆用	按用户需要配置
9	金属架空配件	1 套	架空用	按用户需要配置

10	光纤保护塑管	自定	套在带护套光纤上与光纤收容盘之间起到缓冲保护作用	按用户需要配置
11	密封胶带	1卷	用于直通缆孔密封，增加光缆直径	

### 三、施工安装必备器具

#### 3.1 辅助材料（自备）

材料名称	用途
透明胶带	标记、临时固定
酒精	清洁
纱布	清洁

#### 3.2 专用工具（自备）

工具名称	用途
光缆切割器	光缆切断
光缆开剥器	光缆开剥外皮剥除
组合工具	组装接头盒

#### 3.3 通用工具（自备）

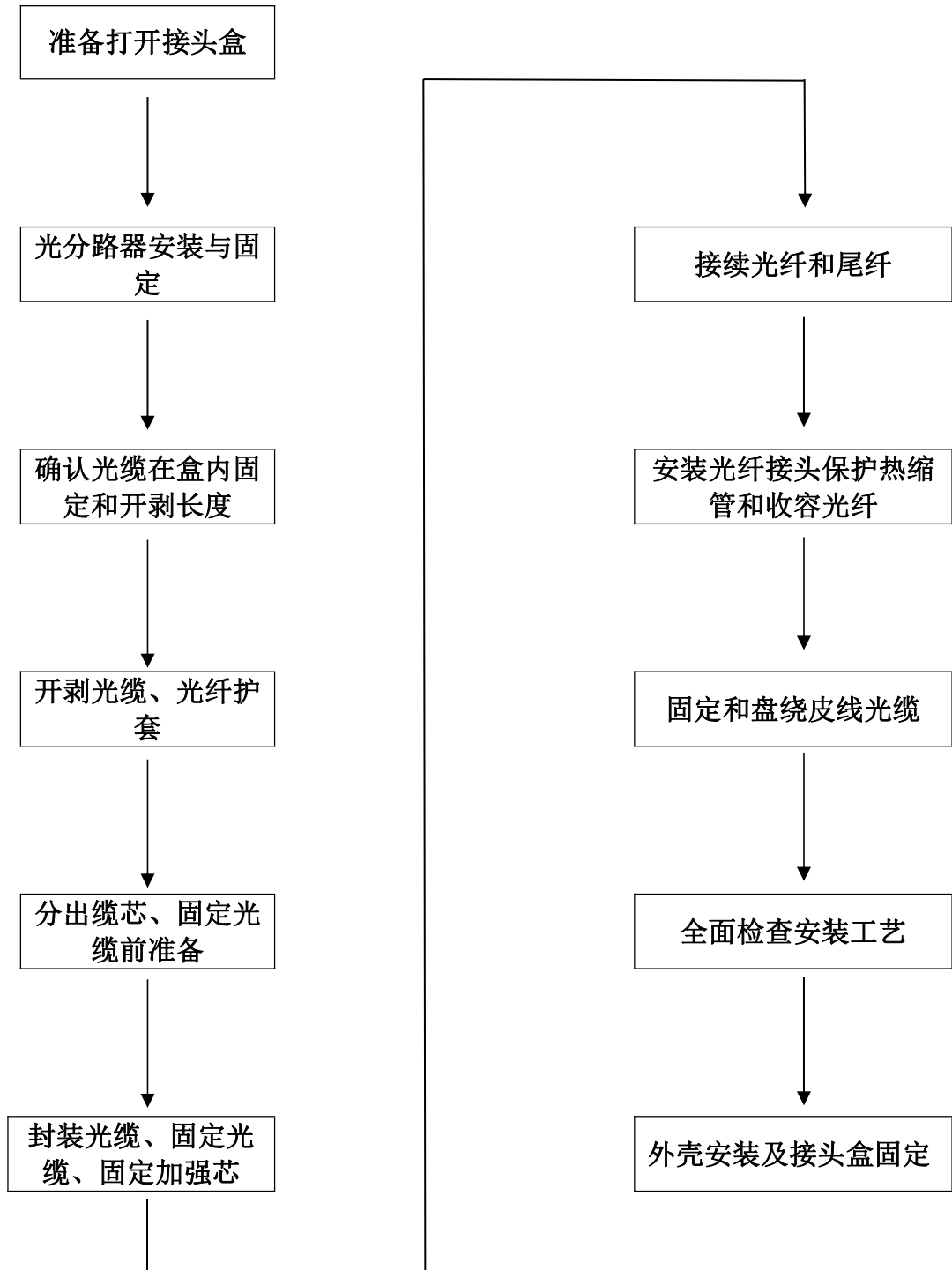
工具名称	用途及规格
卷尺	测量光缆
管子割刀	光缆径向切开
电工刀	光缆外皮剥除
钢丝钳	加强芯剪断
螺丝刀	十字、一字
剪刀	
防水罩布	防水、防尘
金属扳手	紧固加强芯螺帽

#### 3.4 接续及测试仪（器）表（自备）

仪器/仪表名称	用途
熔接机	光纤接续
OTDR	接续测试
临时接续工具	临时测试

注：以上安装、接续、测试仪器/仪表均由施工单位自备。

#### 四、安装流程



## 五、光缆接头盒施工步骤：

组装步骤	作业内容	注意事项
5.1 准备打开接头盒	1. 清理现场，确定接头盒安装位置，布置好需安装的光缆。 2. 清点接头盒包装内附件。 3. 打开光缆接头盒： ① 卸下抱箍锁扣上的螺钉，往外拉锁扣，再用锁扣卡住抱箍上的转轴，向外转动锁扣，使抱箍松开，然后用手向外拉抱箍，即可将抱箍卸下。 ② 将光缆接头盒盖往上拉出，并可进行安装。 参见图(1)	天气状况不好时,应支起帐篷,应防尘、防水。

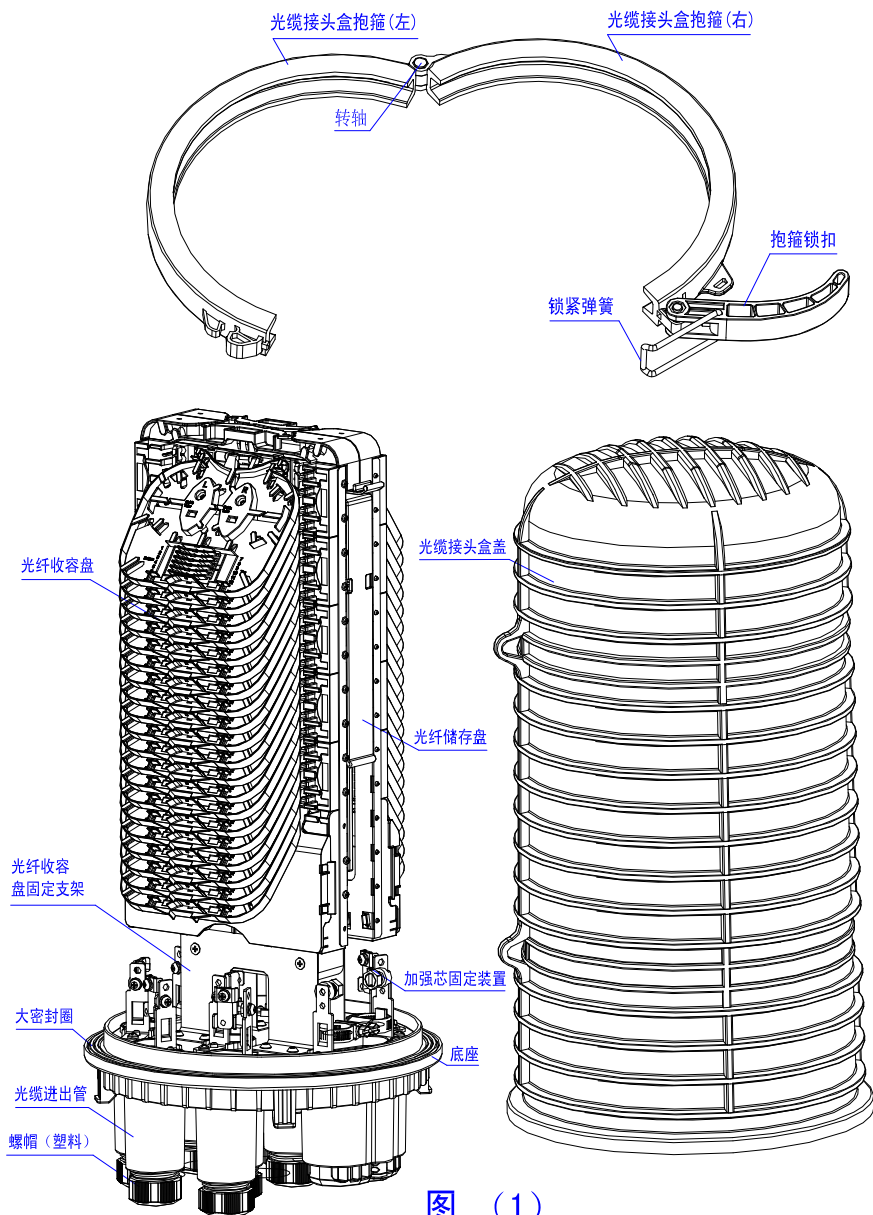
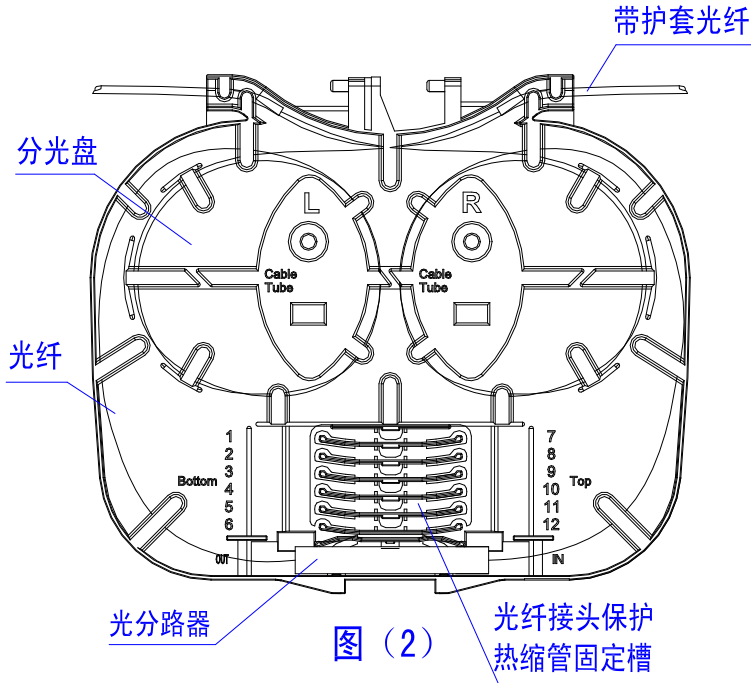
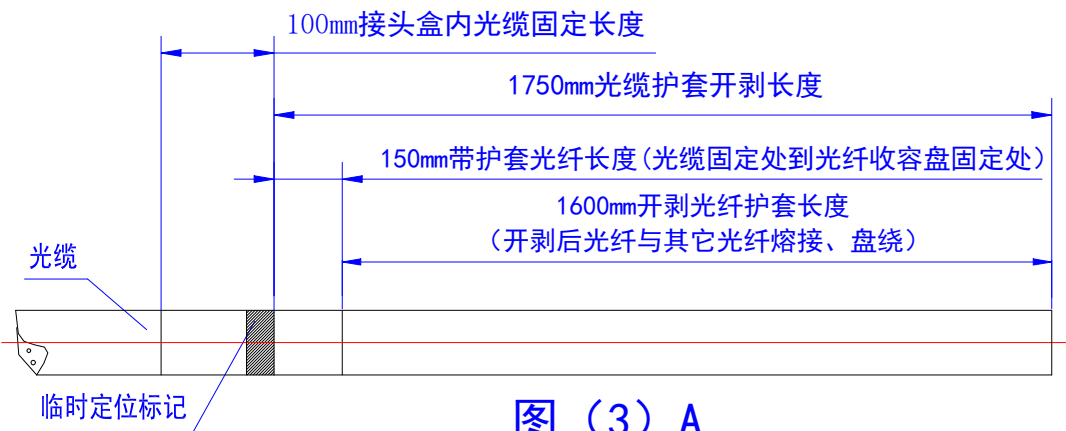


图 (1)

组装步骤	作业内容	注意事项
5.2 光分路器安装与固定	1. 根据客户的安装需要, 如果需要安装 PLC 光分路器, 把光分路器卡在分光盘的卡槽内即可, 如果安装 2 只以上分光器, 将分光器安装在不同分光盘内即可。 2. 另外, 分光器输入的光纤, 可以直接在分光盘内熔接和固定。 参见图 (2)	PLC 光分路器应留足需接续光纤长度, 把多余的光纤按图示盘绕在分光盘



组装步骤	作业内容	注意事项
5.3 确定光缆在盒内固定和开剥长度	1. 该接头盒小管可以根据需要安装普通光缆或皮线光缆。 2. 接头盒内光纤全部用于分歧接续, 光缆开剥长度见图 (3) A。 3. 接头盒内光纤部分用于直通, 部分需切断后分歧接续, 光缆开剥长度见图 (3) B。 参见图 (3)	1. 应留足需接续光缆长度 2. 认真确定开剥长度 3. 如有其它需要, 用户可自定光缆开剥长度



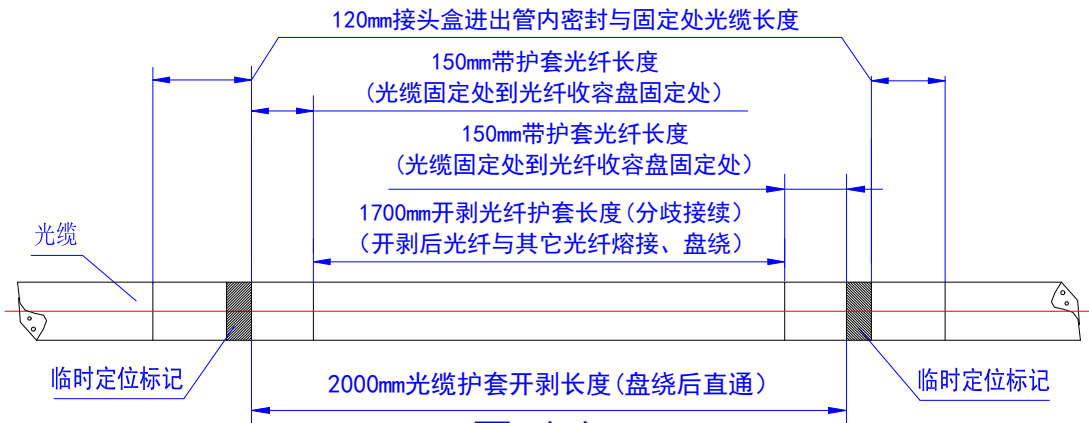


图 (3) B

组装步骤	作业内容	注意事项
5.4 开剥光缆、光纤护套	按标记位置开剥，用割管器和纵向开剥器剥去光缆外护套，尺寸参见图 (3)。也可根据实际情况开剥。 参见图 (4)	开剥时不应损坏光纤，有困难时可分段剥除。

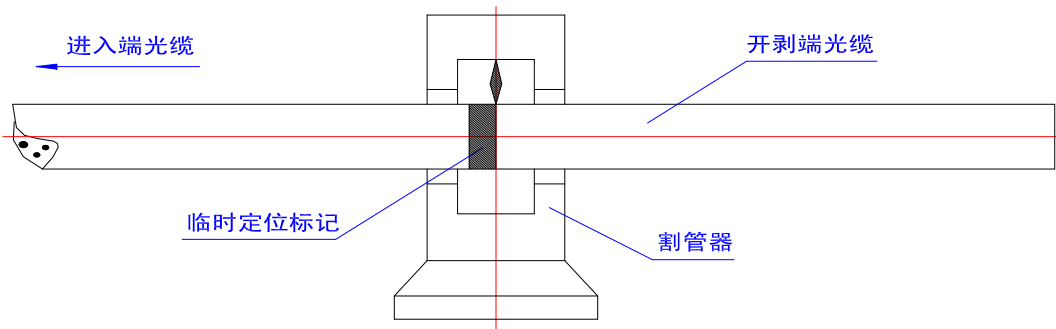


图 (4)

组装步骤	作业内容	注意事项
5.5 分出缆芯、固定光缆前准备	<ol style="list-style-type: none"> <li>在缆芯的护层上缠两层绝缘胶带临时保护，应去掉光纤单元中填充物并分离，然后擦净光纤，将光纤绕成直径为 100mm 左右的纤环，用胶带临时固定在光缆上。</li> <li>根据光缆的开剥，可分成两种类型：               <ol style="list-style-type: none"> <li>光纤是在接头盒内全部接续后分歧。</li> <li>部分光纤是在接头盒内盘绕后直通，另部分光纤与分歧光纤接续。</li> </ol> </li> <li>本接头盒底部配有 9 根光缆进出管，其中 8 根小管均可进出最大直径为 <math>\Phi 20\text{mm}</math> 的普通光缆 1 根或 <math>\Phi 5\sim\Phi 7\text{mm}</math> 皮线光缆 4 根。1 根椭圆形大管可进出最大直径 <math>\Phi 20\text{mm}</math> 的光缆直通光缆 1 根或分歧光缆 2 根。</li> <li>部分光纤需要直通时，应选用椭圆光缆进出管内安装。</li> </ol> <p>参见图 (5)、图 (6)</p>	<ol style="list-style-type: none"> <li>应合理选用光缆的进出管，为光纤的熔接和密封提供方便。</li> <li>留 40mm 长加强芯，剪去多余的加强芯。</li> </ol>

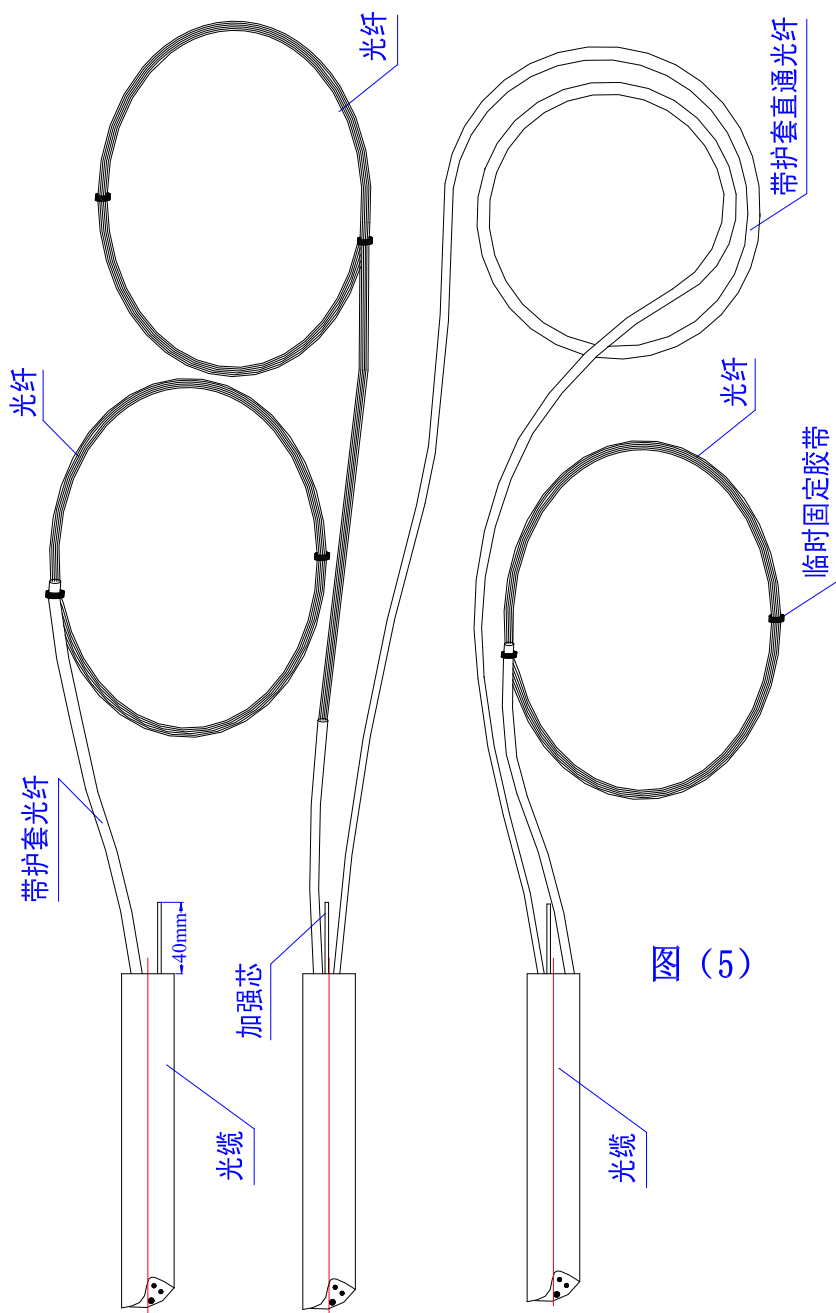


图 (5)

组装步骤	作业内容	注意事项
5.6 封装光缆、固定光缆、固定加强芯	<p>1. 小孔安装普通光缆时：用户应根据实际安装光缆的直径，选用合适的小密封圈安装。先卸下对应的光缆进出管上的螺帽、垫圈、小密封圈，并依次穿入光缆上，然后把光缆穿入光缆进出管内。光缆及加强芯固定：根据光缆直径选择合适的金属喉箍卡在加强芯固定支架的开槽内，再把金属喉箍套在穿入的光缆上，使光缆略高出金属喉箍 5 毫米左右，用螺丝刀拧紧即可固定光缆。然后，松开加强芯固定压板，把加强芯穿入用螺钉固定好。最后把小密封圈、垫圈、螺帽依次放在小光缆进出管上，拧紧螺帽即可保证密封良好。</p>	<p>加强芯固定螺钉应拧紧。</p>



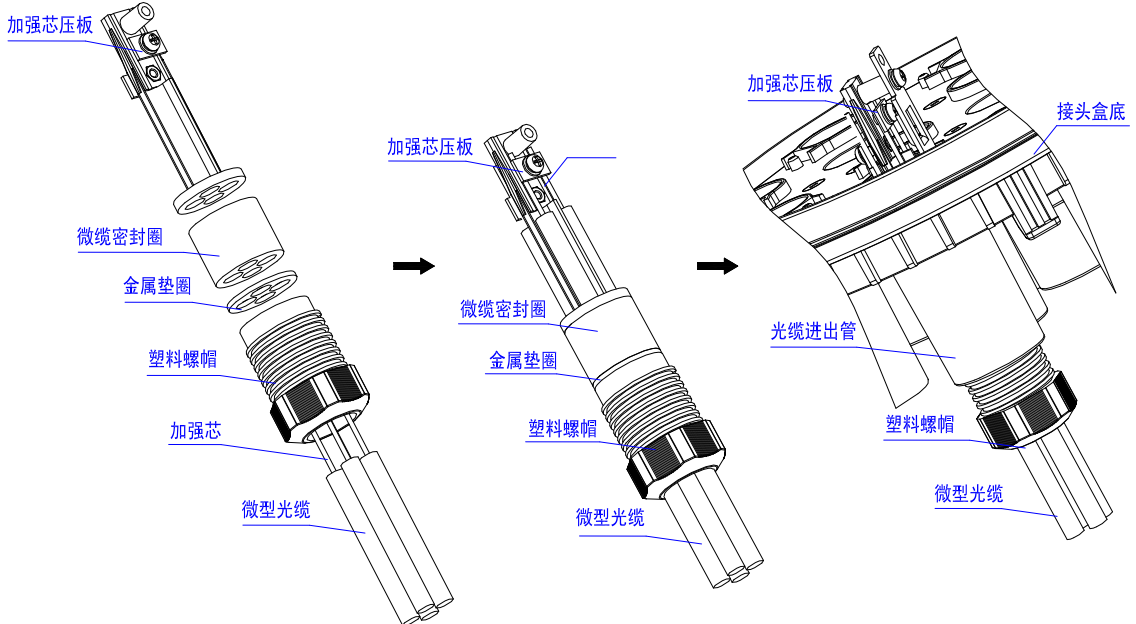
2. 小孔安装皮线光缆时：用户在确定光缆进出数量后，应根据实际安装光缆的直径，选用对应的多孔密封圈密封。卸下对应的光缆进出管上的螺帽、垫圈、皮线光缆密封圈，先将微型光缆穿入密封圈，并固定好微缆加强芯，然后再一起穿入光缆进出管内，固定好微缆固定件，最后拧紧塑料螺帽，即可保证微缆的密封。

3. 椭圆形大孔做直通对接及分歧时：应根据实际安装光缆的直径，选用合适的双孔密封圈密封。拧下两颗紧固螺钉、压板、双孔密封圈和垫圈，并依次穿入光缆内，然后把光缆穿入光缆进出管，放入垫圈、双孔密封圈，再盖上塑料压板，最后拧紧两颗紧固螺钉即可保证密封。

4. 大孔做直通光缆部分分歧时：应根据实际安装光缆的直径，选用合适的双孔大密封圈密封。在进出光缆时，拧下两颗紧固螺钉、压板、双孔密封圈和垫圈，再选择孔径与光缆直径相对应的已剪开的双孔密封圈，去掉密封圈上的两个堵头，然后再把直通光纤从开口处导入，再依次把光缆穿入双孔密封圈内；如果光缆直径较小，可用密封胶带增加光缆直径后再穿入双孔密封圈内。然后把光缆穿入光缆进出管内，放入垫圈、双孔密封圈，再盖上塑料压板，最后拧紧两颗紧固螺钉即可保证密封。

5. 先用塑料专用扳手，卸下加强芯固定装置上的螺帽，将加强芯嵌入固定槽内，拧紧螺帽，再用金属扳手（自备扳手）紧固螺帽。注意：加强芯螺钉高处加强芯螺帽 5-10 毫米即可，把多余的长度剪去。

参见图（6）



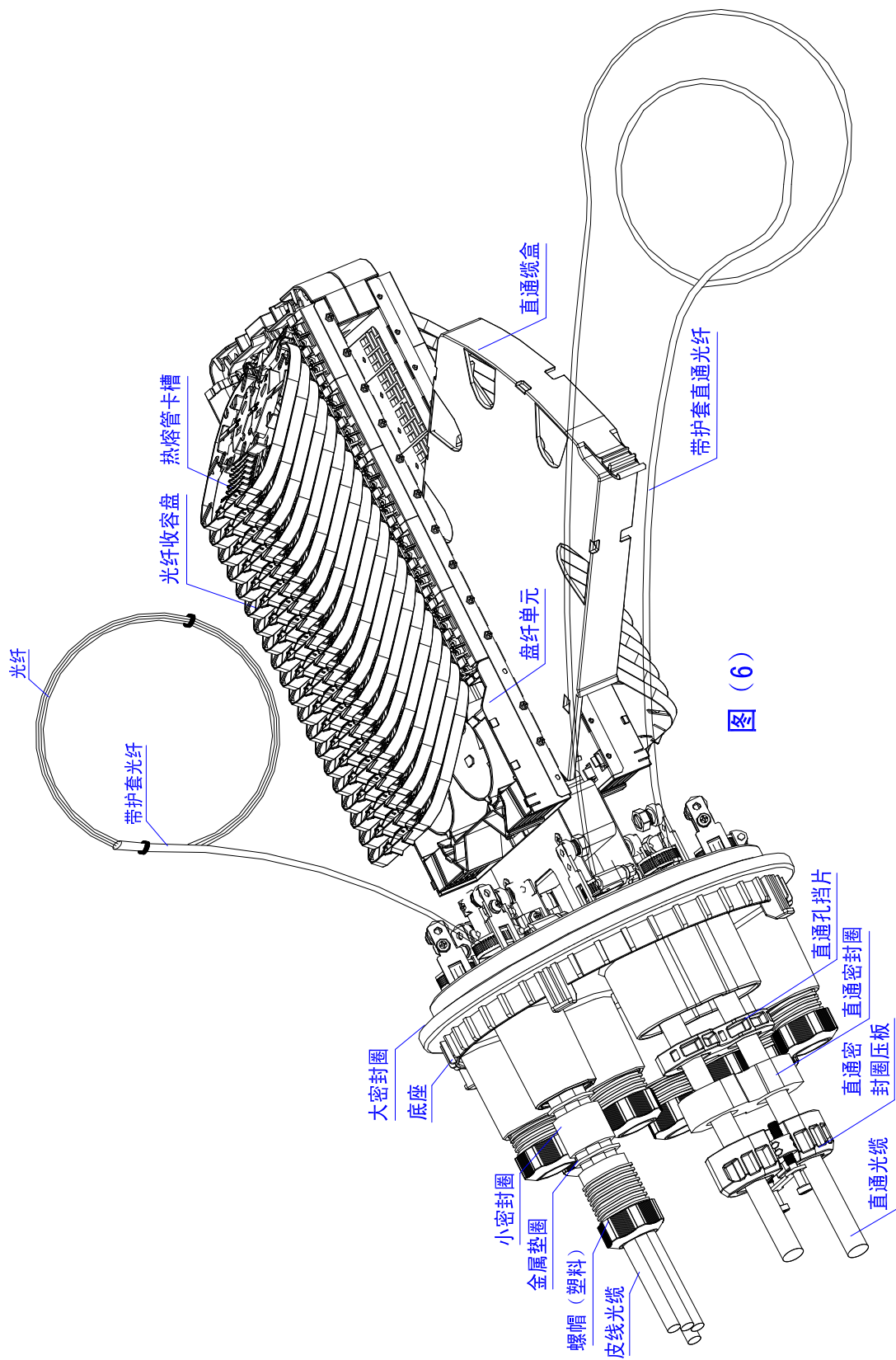
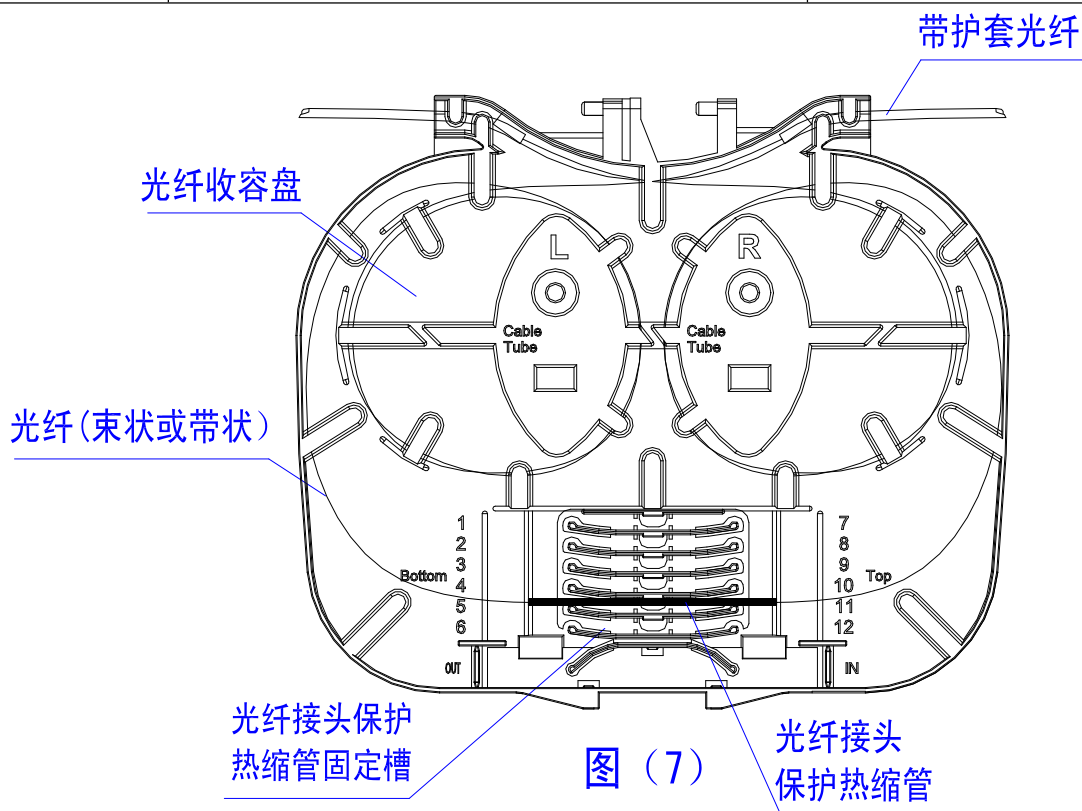


图 (6)

组装步骤	作业内容	注意事项
5.7 光纤接续	参照熔接机使用说明。	熔接前应理顺光纤走向，注意局部弯曲和扭转。
5.8 安装光纤接头保护热缩管及收容光纤	<p>光纤熔接好后，收容光纤时，第一圈一般盘绕在光纤收容盘的最外侧，把其它光纤盘绕成直径不小于 60mm 的圈，与光纤接头保护热缩管一起放入光纤收容盘内，（先把光纤接头保护热缩管固定到槽内，然后把已放入的光纤圈直径扩大到适当位置即可）。</p> <p>参见图（7）</p>	注意局部弯曲和扭转。



图（7）

组装步骤	作业内容	注意事项
5.9 皮线光缆的固定和盘存	<ol style="list-style-type: none"> <li>1. 把皮线光缆按照合适的走线路由盘绕和固定好。</li> <li>2. 皮线光缆的走线路由参见图(8)</li> <li>3. 如需分和光配线并安装适配器，请按照图(9)的图示来安装适配器模块，并盘绕和固定输入输出的尾纤。</li> </ol>	如发现问题及时排除。

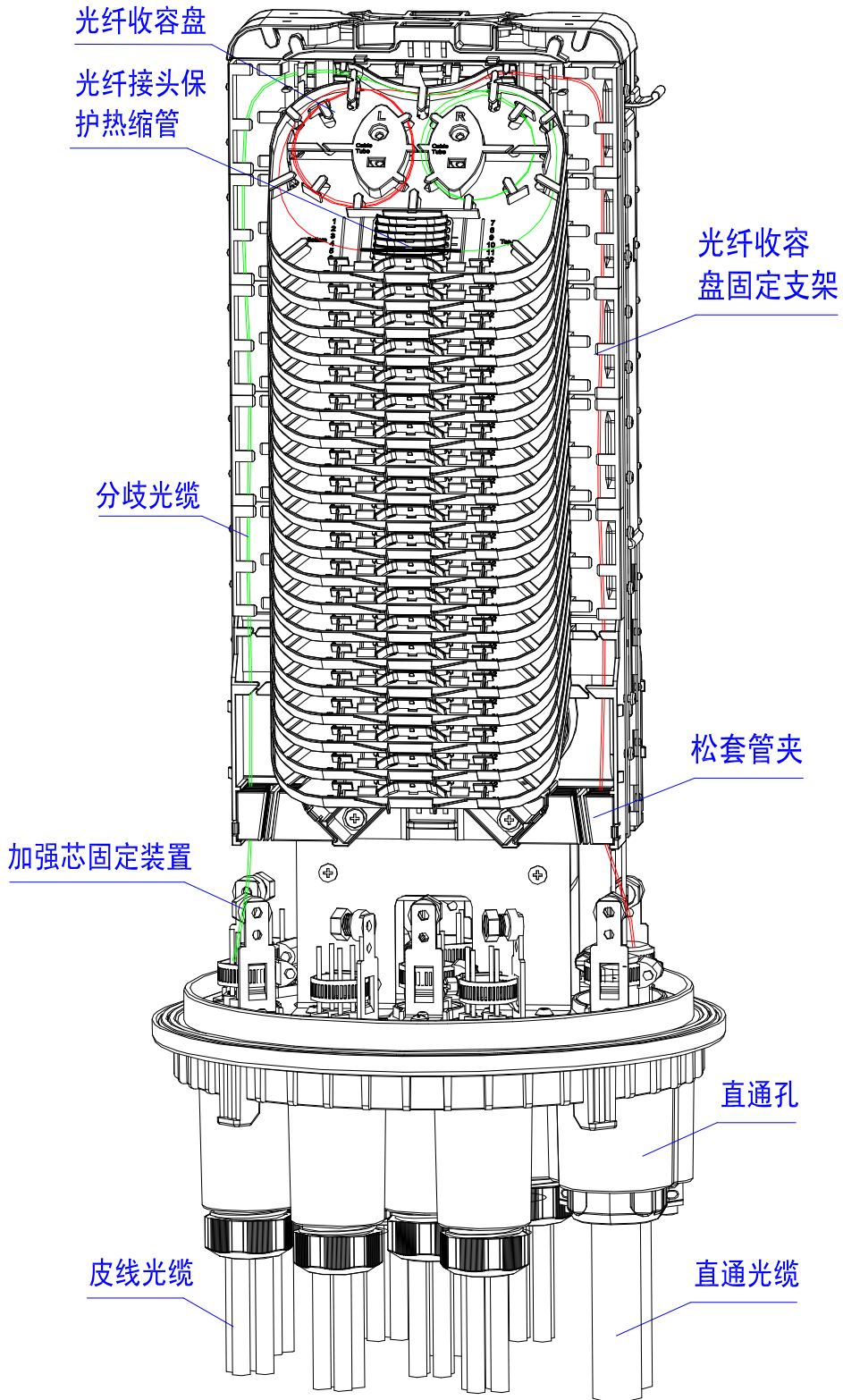


图 (8)

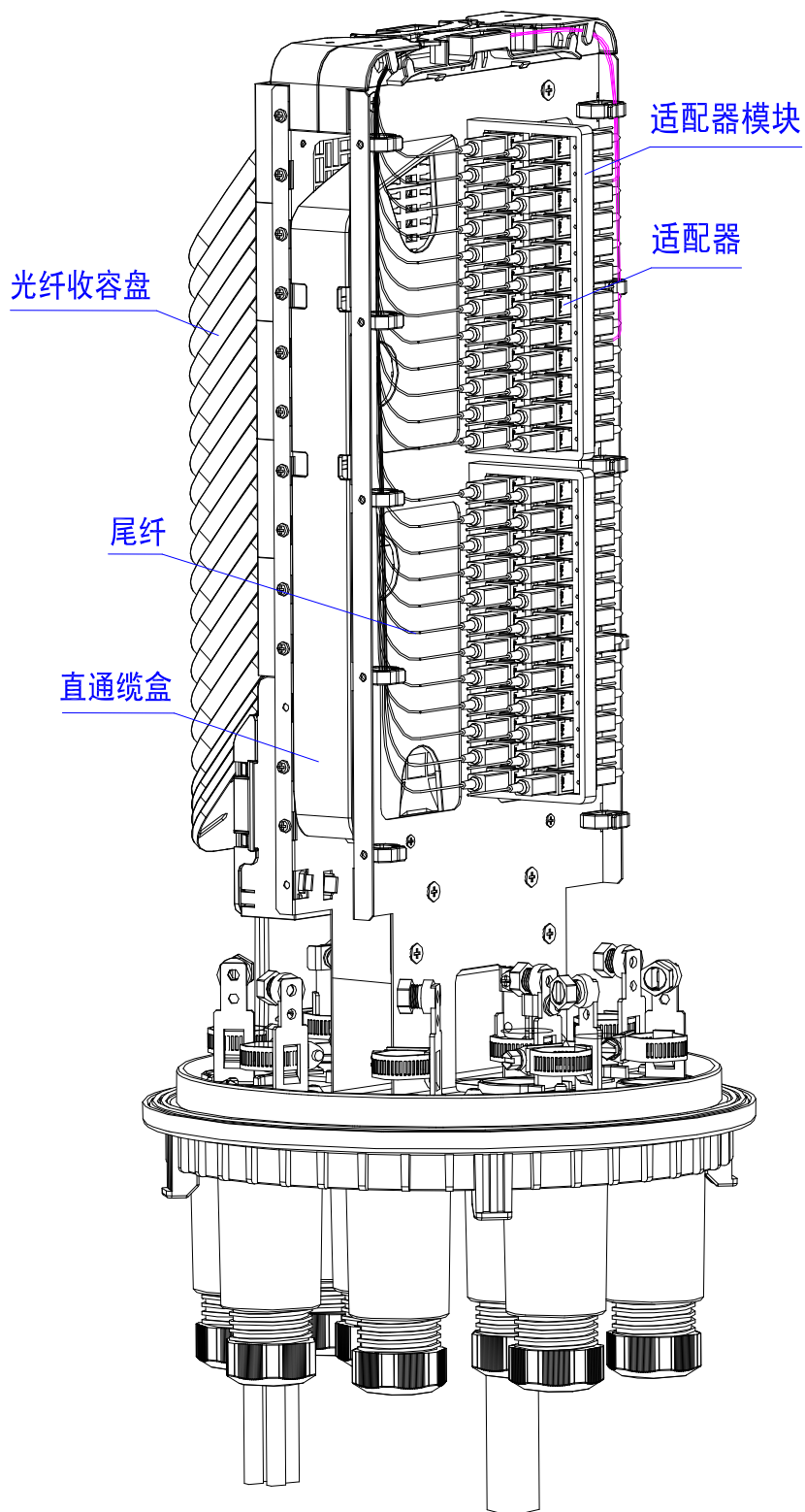


图 (9)

组装步骤	作业内容	注意事项
5.10 全面检查安装工艺	1. 带护套光纤应在光纤收容盘入口处用尼龙扎带固定好。 2. 光纤收容盘应用尼龙绑架带绑好。 3. 如有预留带护套的光纤，应盘入光纤储存盘内。 4. 检查内部紧固件，是否拧紧，加强芯螺钉再拧紧一次。 5. 密封构件应放置平整，如有不平，应及时调整放平。 参见图(10)	如发现问题及时排除。

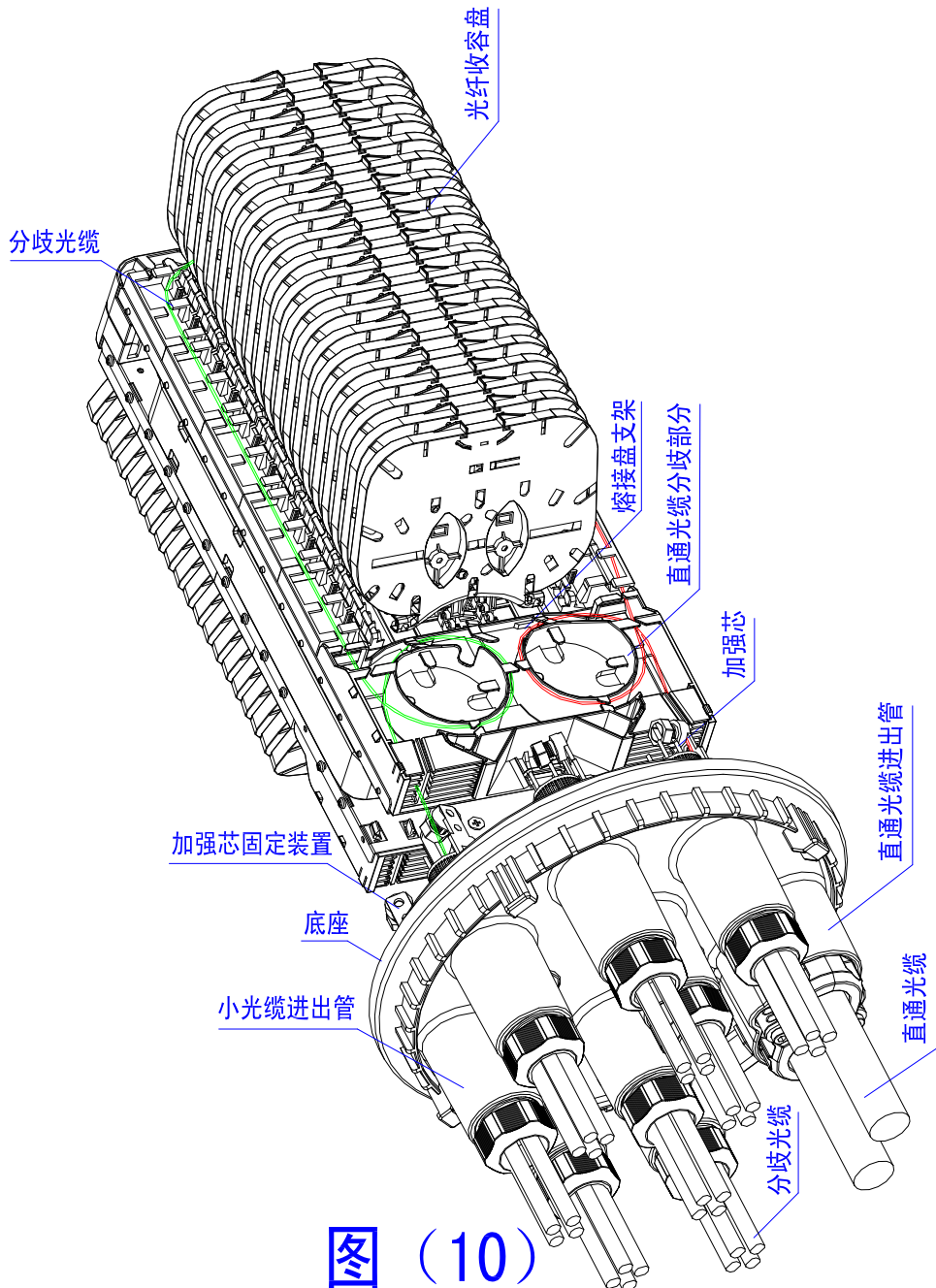
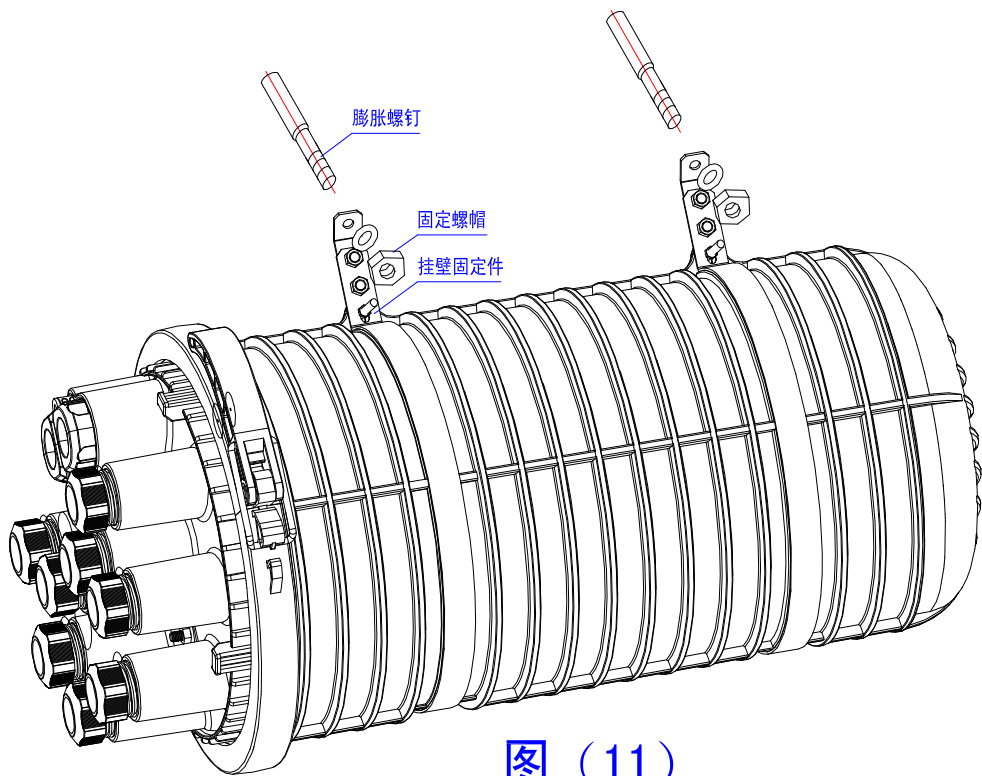


图 (10)

组装步骤	作业内容	注意事项
5.11 外壳安装及接头盒固定	<p>1.把干燥剂放入盒内。</p> <p>2.将光缆接头盒盖套入接头盒底座，并对准合缝。</p> <p>3.把塑料抱箍安装在接头盒盖与接头盒底中间，把抱箍锁扣扳紧，并用螺钉固定锁扣。</p> <p>4.把接头盒底部所有螺帽（塑料）拧紧1次。</p> <p>5.光缆接头盒施工安装方法：</p> <p>① 挂壁安装：把将挂壁安装件直接用铁膨胀螺钉固定在壁上即可。安装参见图（11）所示。</p> <p>②抱杆安装：把挂壁件去掉换上金属抱箍和横担，然后把接金属抱箍固定在电杆上即可。参见图（12）。</p> <p>③架空安装：把挂壁配件去掉换上架空挂钩，仍然把架空挂钩吊装在钢绞线上即可。参见图（13）</p>	<p>1. 塑料抱箍安装时应对齐接头盒前后的中心点。</p> <p>2. 挂壁安装铁膨胀螺钉一般采用 M8 的螺钉。</p>



图（11）

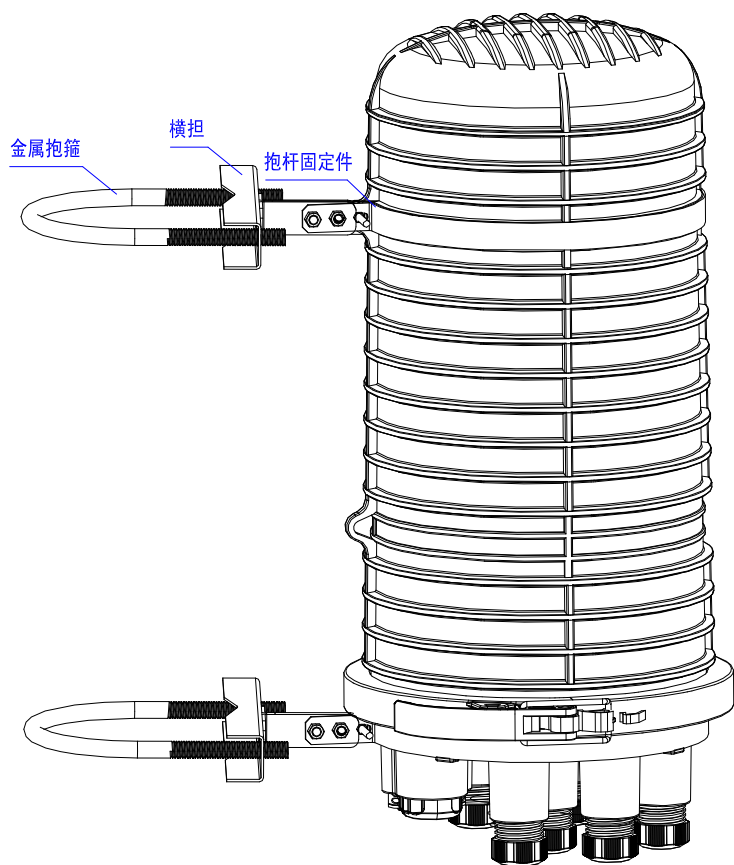


图 (12)

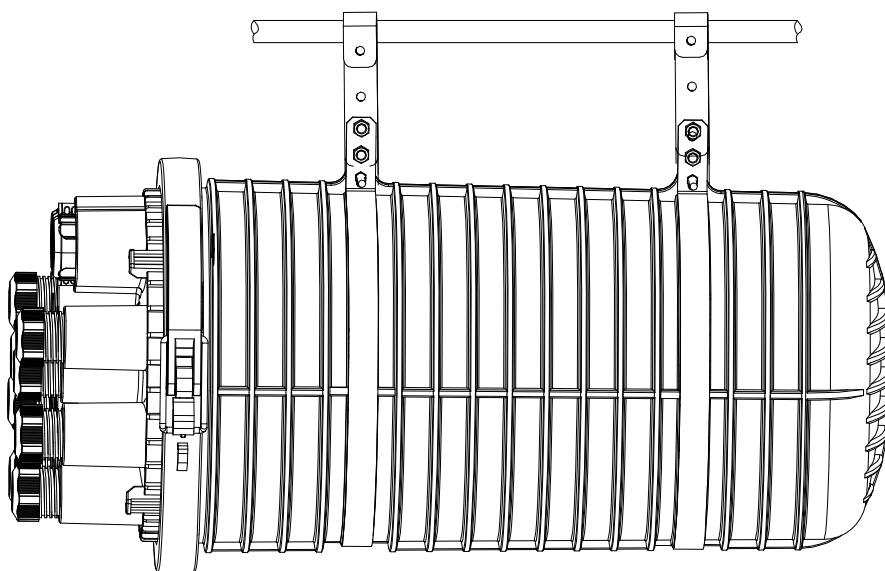


图 (13)